



REF. TEL 3-9

CACES

R482 Cat F

CHARIOT ÉLÉVATEUR TÉLESCOPIQUE DIESEL

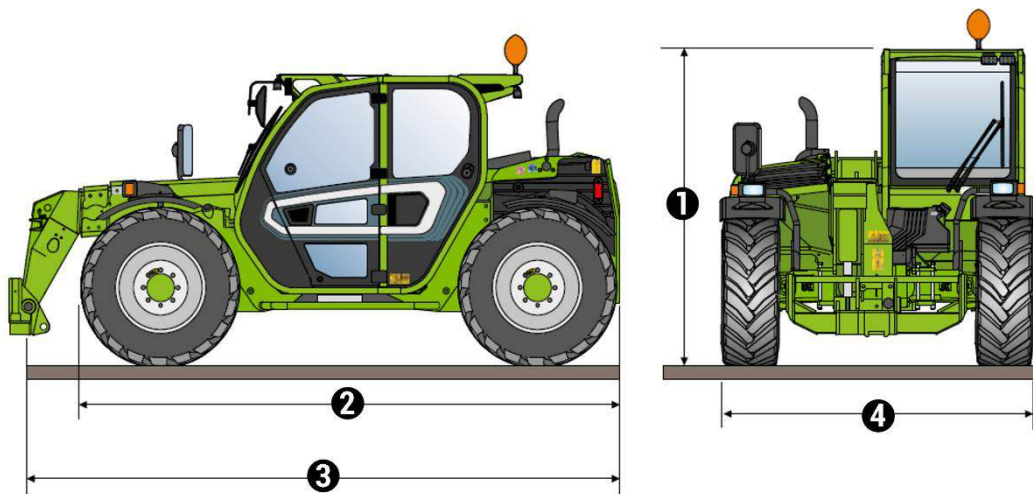
Tout-terrain, Capacité 3,000 tonnes, Élévation 8,600 mètres

DONNÉES TECHNIQUES

Capacité nominale.....	3,000 t
Centre de gravité (CDG).....	0,500 m
Portée à charge maximale.....	1,900 m
Hauteur à charge maximale	5,800 m
Déport maximal	5,700 m
Énergie	diesel

DIMENSIONS ET POIDS

Élévation.....	8,600 m
1. Hauteur hors tout.....	2,120 m
2. Longueur	3,910 m
3. Longueur hors tout.....	4,335 m
4. Largeur hors tout.....	2,100 m
Poids.....	6 700 kg



- > Chariots industriels
- > Chariots tout-terrain
- > Chariots télescopiques
- > Nacelles ciseaux
- > Nacelles à bras
- > Nacelles à mâts
- > Gerbeurs
- > Transpalettes
- > Mâts rétractables

EXPERT EN MATÉRIEL DE LEVAGE ET MANUTENTION

LOCATION | VENTE
MAINTENANCE

Siège social :
Technoland
68 rue des Graveurs
25460 Etupes
T. 03 81 90 77 66
F. 03 81 90 75 80
contact@laibe.fr

www.laibe.fr

