



REF. TEL 2,7-6

CACES

R482 Cat F

CHARIOT ÉLÉVATEUR TÉLESCOPIQUE DIESEL

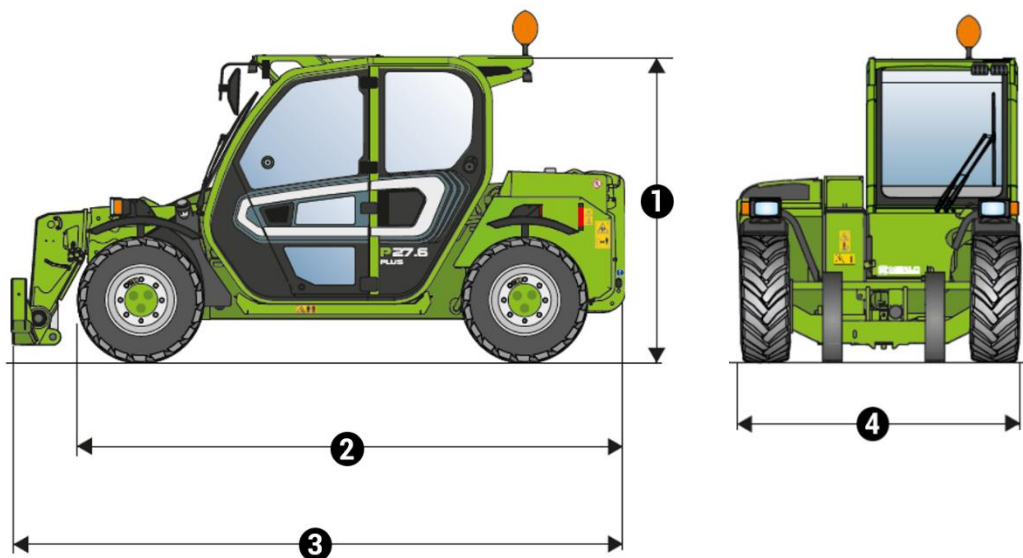
Tout-terrain, Capacité 2,700 tonnes, Élévation 6,100 mètres

DONNÉES TECHNIQUES

Capacité nominale.....	2,700 t
Centre de gravité (CDG).....	0,500 m
Portée à charge maximale.....	1,000 m
Hauteur à charge maximale	4,500 m
Déport maximal	3,500 m
Énergie	diesel

DIMENSIONS ET POIDS

Élévation.....	6,100 m
1. Hauteur hors tout.....	1,920 m
2. Longueur	3,495 m
3. Longueur hors tout.....	3,910 m
4. Largeur hors tout.....	1,840 m
Poids.....	4 900 kg



- > Chariots industriels
- > Chariots tout-terrain
- > Chariots télescopiques
- > Nacelles ciseaux
- > Nacelles à bras
- > Nacelles à mâts
- > Gerbeurs
- > Transpalettes
- > Mâts rétractables

EXPERT EN MATÉRIEL DE LEVAGE ET MANUTENTION

LOCATION | VENTE
MAINTENANCE

Siège social :
Technoland
68 rue des Graveurs
25460 Etupes
T. 03 81 90 77 66
F. 03 81 90 75 80
contact@laibe.fr

www.laibe.fr

