

REF. TH 3,5

CACES

R489 Cat 3

CHARIOT ÉLÉVATEUR INDUSTRIEL THERMIQUE GAZ

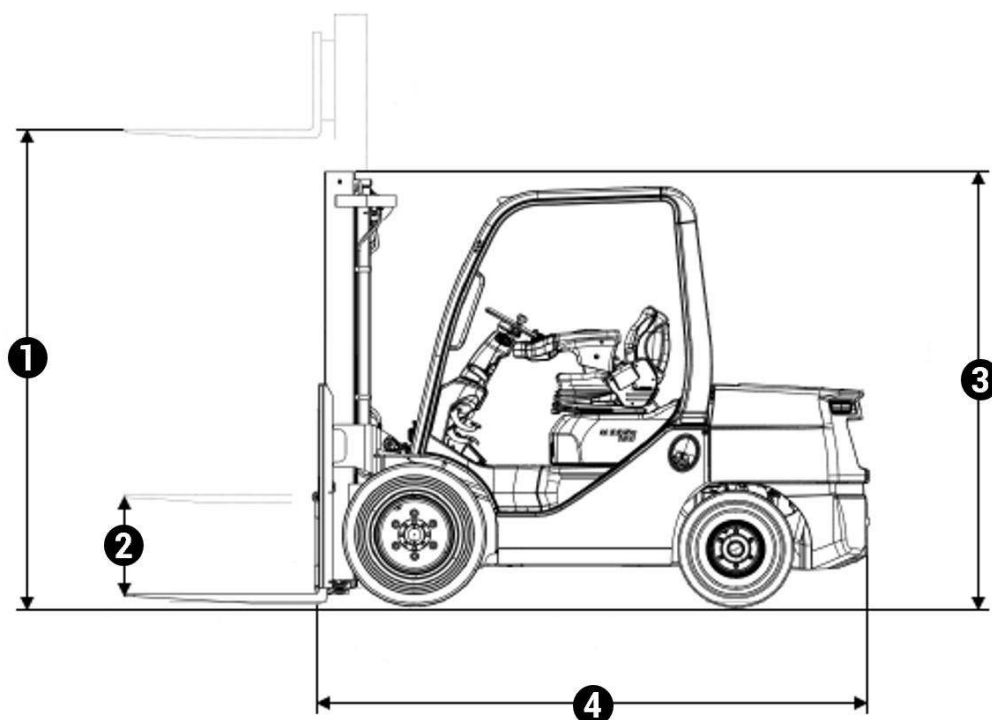
Capacité 3,500 tonnes, 4 roues, Mât triplex, Élévation 4,700 mètres

DONNÉES TECHNIQUES

Capacité nominale..... 3,500 t
 Centre de gravité (CDG)..... 0,500 m
 Tablier à déplacement latéral.....
 Pneus non marquants
 Énergiegaz

DIMENSIONS ET POIDS

1. Élévation..... 4,700 m
 2. Levée libre..... 1,665 m
 3. Hauteur hors tout..... 2,345 m
 4. Longueur 2,872 m
 5. Largeur hors tout..... 1,290 m
 Poids..... 5 350 kg



- > Chariots industriels
- > Chariots tout-terrain
- > Chariots télescopiques
- > Nacelles ciseaux
- > Nacelles à bras
- > Nacelles à mâts
- > Gerbeurs
- > Transpalettes
- > Mâts rétractables

**EXPERT
 EN MATÉRIEL
 DE LEVAGE ET
 MANUTENTION**

LOCATION | VENTE
 MAINTENANCE

Siège social :
 Technoland
 68 rue des Graveurs
 25460 Etupes
 T. 03 81 90 77 66
 F. 03 81 90 75 80
 contact@laibe.fr

www.laibe.fr

