

REF. TH 3-1

CACES

R489 Cat 3

CHARIOT ÉLÉVATEUR INDUSTRIEL THERMIQUE GAZ

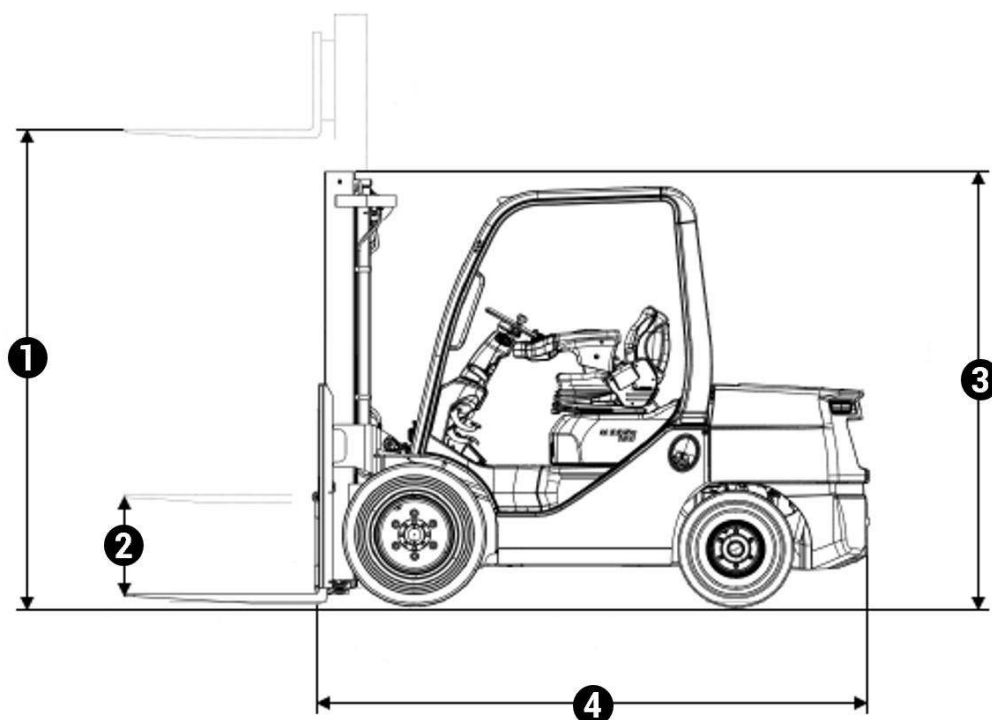
Capacité 3,000 tonnes, 4 roues, Mât triplex, Élévation 5,000 mètres

DONNÉES TECHNIQUES

Capacité nominale.....	3,000 t
Centre de gravité (CDG).....	0,500 m
Tablier à déplacement latéral.....	
Pneus non marquants.....	
Énergie.....	gaz

DIMENSIONS ET POIDS

1. Élévation.....	5,000 m
2. Levée libre.....	1,785 m
3. Hauteur hors tout.....	2,445 m
4. Longueur.....	2,807 m
5. Largeur hors tout.....	1,240 m
Poids.....	4 870 kg



- > Chariots industriels
- > Chariots tout-terrain
- > Chariots télescopiques
- > Nacelles ciseaux
- > Nacelles à bras
- > Nacelles à mâts
- > Gerbeurs
- > Transpalettes
- > Mâts rétractables

EXPERT EN MATÉRIEL DE LEVAGE ET MANUTENTION

LOCATION | VENTE
MAINTENANCE

Siège social :
Technoland
68 rue des Graveurs
25460 Etupes
T. 03 81 90 77 66
F. 03 81 90 75 80
contact@laibe.fr

