

REF. EL 2,5-1

CACES

R489 Cat 3

CHARIOT ÉLÉVATEUR INDUSTRIEL ÉLECTRIQUE

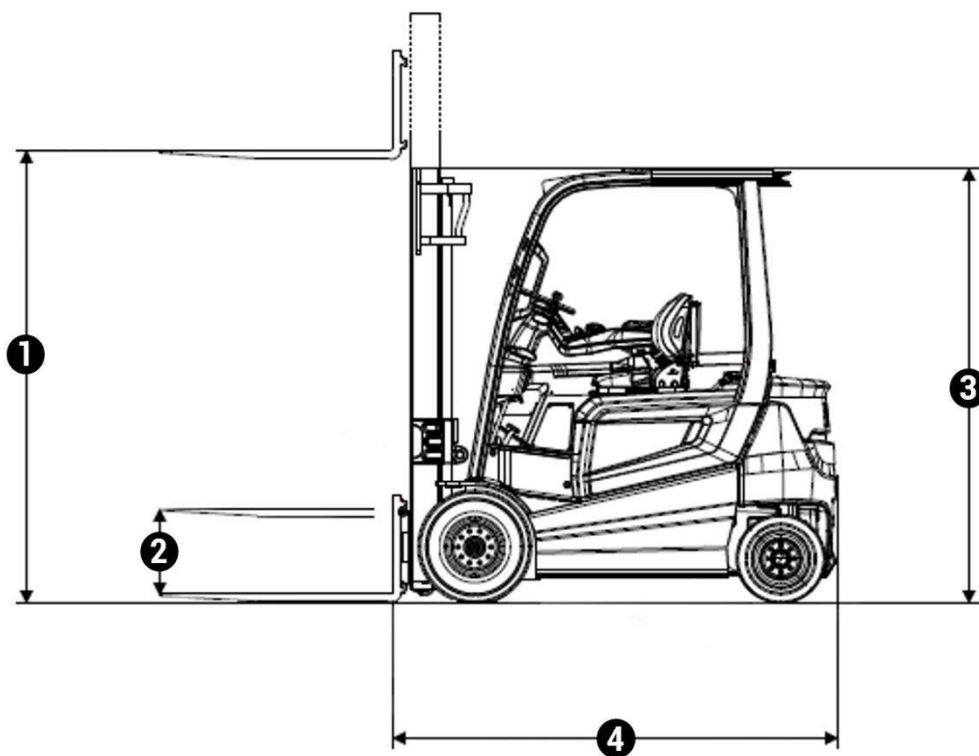
Capacité 2,500 tonnes, 4 roues, Mât triplex, Élévation 4,740 mètres

DONNÉES TECHNIQUES

Capacité nominale..... 2,500 t
 Centre de gravité (CDG)..... 0,500 m
 Tablier à déplacement latéral.....
 Pneus non marquants
 Énergie électrique

DIMENSIONS ET POIDS

1. Élévation..... 4,970 m
 2. Levée libre..... 1,600 m
 3. Hauteur hors tout..... 2,235 m
 4. Longueur..... 2,080 m
 5. Largeur hors tout..... 1,195 m
 Poids..... 5 301 kg



- > Chariots industriels
- > Chariots tout-terrain
- > Chariots télescopiques
- > Nacelles ciseaux
- > Nacelles à bras
- > Nacelles à mâts
- > Gerbeurs
- > Transpalettes
- > Mâts rétractables

EXPERT EN MATÉRIEL DE LEVAGE ET MANUTENTION

LOCATION | VENTE
 MAINTENANCE

Siège social :
 Technoland
 68 rue des Graveurs
 25460 Etupes
 T. 03 81 90 77 66
 F. 03 81 90 75 80
 contact@laibe.fr

www.laibe.fr

