



REF. EL 2-1

CACES

R489 Cat 3

CHARIOT ÉLÉVATEUR INDUSTRIEL ÉLECTRIQUE

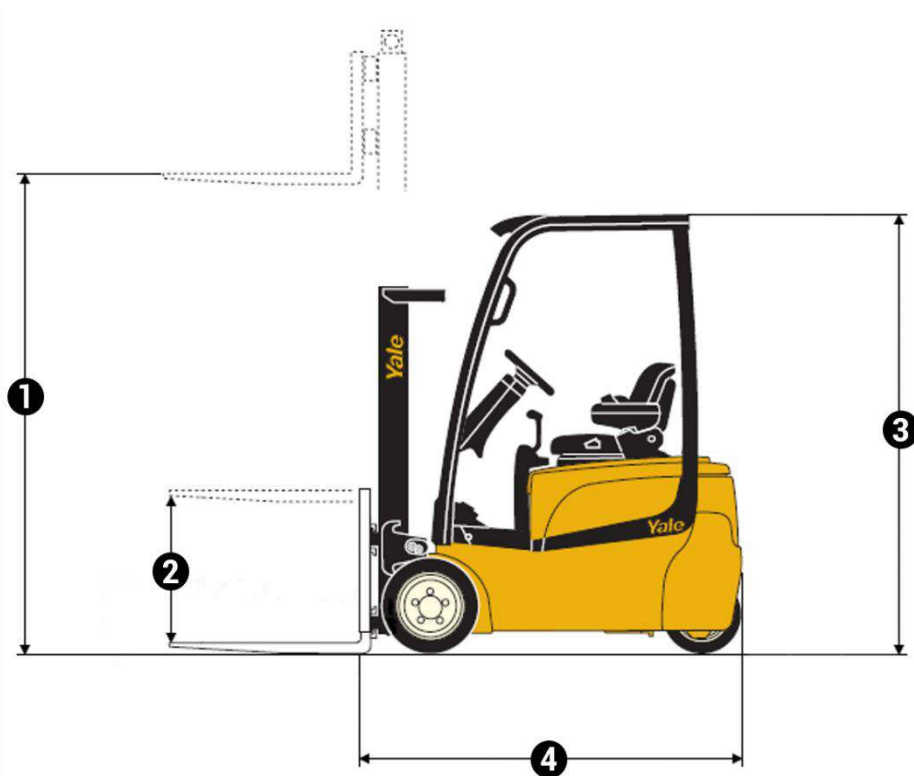
Capacité 2,000 tonnes, 3 roues, Mât triplex, Élévation 4,900 mètres

DONNÉES TECHNIQUES

Capacité nominale.....	2,000 t
Centre de gravité (CDG).....	0,500 m
Tablier à déplacement latéral.....	
Positionneur de fourches.....	
Pneus non marquants.....	
Énergie.....	électrique

DIMENSIONS ET POIDS

1. Élévation.....	4,900 m
2. Levée libre.....	1,555 m
3. Hauteur hors tout.....	2,130 m
4. Longueur.....	1,990 m
5. Largeur hors tout.....	1,116 m
Poids.....	3 790 kg



- > Chariots industriels
- > Chariots tout-terrain
- > Chariots télescopiques
- > Nacelles ciseaux
- > Nacelles à bras
- > Nacelles à mâts
- > Gerbeurs
- > Transpalettes
- > Mâts rétractables

**EXPERT
EN MATÉRIEL
DE LEVAGE ET
MANUTENTION**

LOCATION | VENTE
MAINTENANCE

Siège social :
Technoland
68 rue des Graveurs
25460 Etupes
T. 03 81 90 77 66
F. 03 81 90 75 80
contact@laibe.fr

www.laibe.fr

