

REF. TRAC 7

CACES

R489 Cat 2B

**TRACTEUR ÉLECTRIQUE**

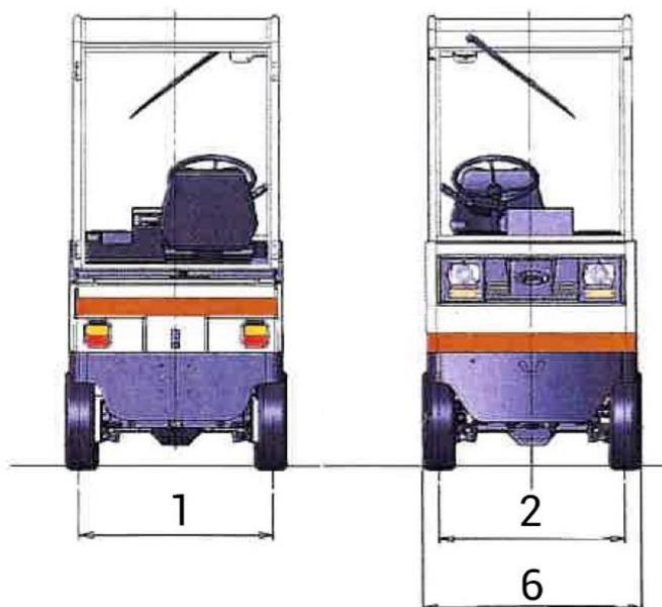
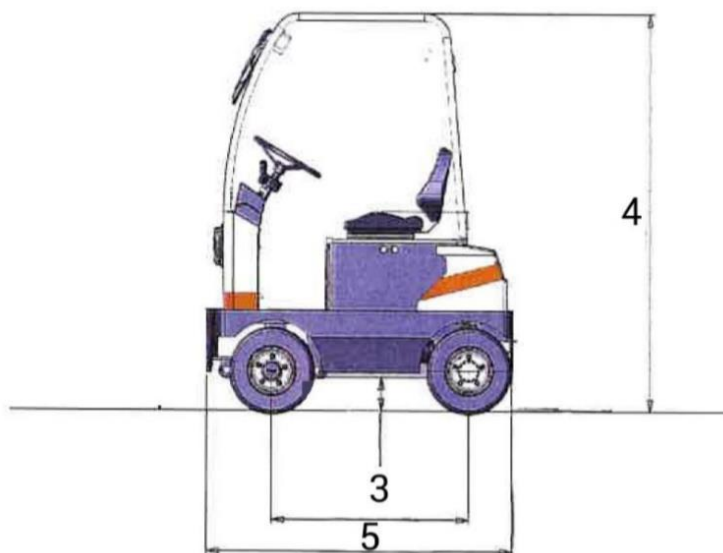
Capacité de traction 7 tonnes

**DONNÉES TECHNIQUES**

Capacité de traction..... 7,000 t  
Energie ..... électrique

**DIMENSIONS ET POIDS**

- 1. Voie arrière ..... 0,838 m
- 2. Voie avant..... 0,810 m
- 3. Garde au sol ..... 0,210 m
- 4. Hauteur hors tout ..... 1,960 m
- 5. Longueur hors tout..... 1,510 m
- 6. Largeur hors tout..... 0,940 m
- Poids..... 975 kg



- > Chariots industriels
- > Chariots tout-terrain
- > Chariots télescopiques
- > Nacelles ciseaux
- > Nacelles à bras
- > Nacelles à mâts
- > Gerbeurs
- > Transpalettes
- > Mâts rétractables

**EXPERT  
EN MATÉRIEL  
DE LEVAGE ET  
MANUTENTION**

LOCATION | VENTE  
MAINTENANCE

Siège social :  
Technoland  
68 rue des Graveurs  
25460 Etupes  
T. 03 81 90 77 66  
F. 03 81 90 75 80  
contact@laibe.fr