



**REF. TEL 3,8-13**

CACES

R482 Cat F

## CHARIOT ÉLÉVATEUR TÉLESCOPIQUE

Tout-terrain avec stabilisateurs  
Capacité 3,800 tonnes, Élévation 12,60 mètres

### DONNÉES TECHNIQUES

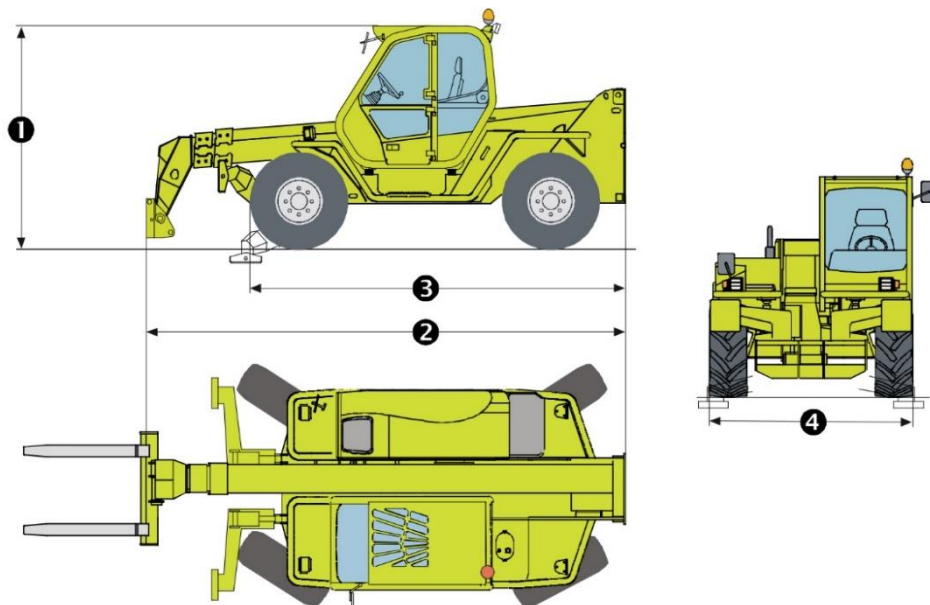
Capacité ..... 3,800 t  
Élévation.....12,60 m

### CHARIOT TÉLESCOPIQUE

Portée à charge maximale .....3,000 m  
Hauteur maximale à charge maximale .....12,37 m  
Déport maximum .....8,650 m

### DIMENSIONS ET POIDS

1. Hauteur hors tout ..... 2,440 m  
2. Longueur hors tout..... 5,240 m  
3. Longueur ..... 4,100 m  
4. Largeur ..... 2,220 m  
Largeur hors tout stabilisateurs déployés ..... 2,420 m  
Poids..... 8 650 kg



- > Chariots industriels
- > Chariots tout-terrain
- > Chariots télescopiques
- > Nacelles ciseaux
- > Nacelles à bras
- > Nacelles à mâts
- > Gerbeurs
- > Transpalettes
- > Mâts rétractables

**EXPERT  
EN MATÉRIEL  
DE LEVAGE ET  
MANUTENTION**

LOCATION | VENTE  
MAINTENANCE

Siège social :  
Technoland  
68 rue des Graveurs  
25460 Etupes  
T. 03 81 90 77 66  
F. 03 81 90 75 80  
contact@laibe.fr

