

REF. RET 1,4-1

CACES

R489 Cat 5

CHARIOT ÉLECTRIQUE À MÂT RÉTRACTABLE

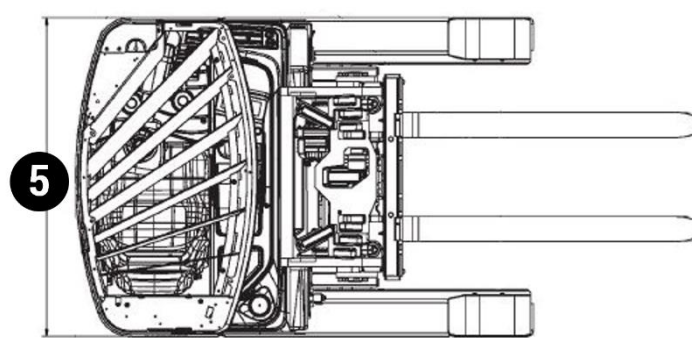
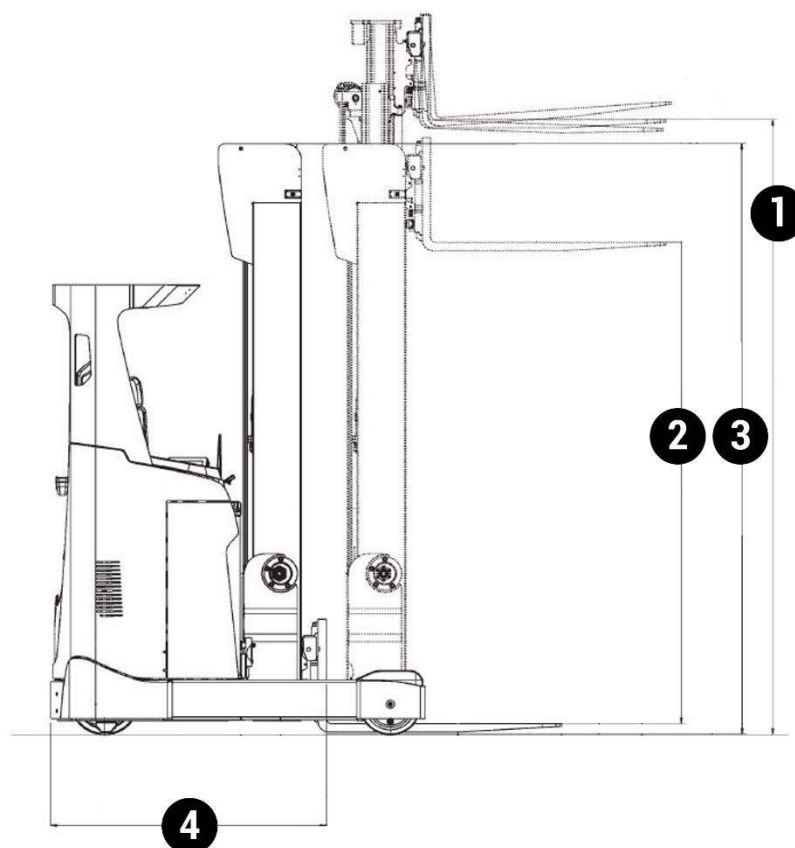
Capacité 1,400 tonnes, Mât triplex, Élévation 7,000 mètres

DONNÉES TECHNIQUES

Capacité 1,400 t
 TDL intégré.....
 Énergie électrique

DIMENSIONS ET POIDS

1. Élévation..... 7,000 m
 2. Levée libre 2,403 m
 3. Hauteur hors tout 2,887 m
 4. Longueur 1,263 m
 5. Largeur hors tout..... 1,270 m
 Poids..... 3 696 kg



- > Chariots industriels
- > Chariots tout-terrain
- > Chariots télescopiques
- > Nacelles ciseaux
- > Nacelles à bras
- > Nacelles à mâts
- > Gerbeurs
- > Transpalettes
- > Mâts rétractables

**EXPERT
 EN MATÉRIEL
 DE LEVAGE ET
 MANUTENTION**

LOCATION | VENTE
 MAINTENANCE

Siège social :
 Technoland
 68 rue des Graveurs
 25460 Etupes
 T. 03 81 90 77 66
 F. 03 81 90 75 80
 contact@laibe.fr