

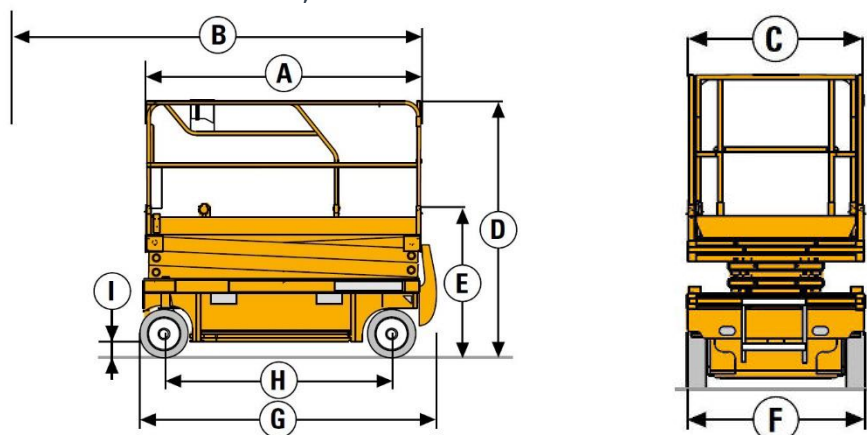
REF. NCE 14

CACES

R486 Cat A

NACELLE PLATEFORME CISEAUX ÉLECTRIQUE

Hauteur de travail 13,85 mètres



DONNÉES TECHNIQUES

Hauteur de travail.....	13,85 m
Hauteur plateforme.....	11,85 m
Rayon de braquage extérieur.....	2,50 m
Pente maximum.....	23%
Pneus non marquants.....	
Énergie.....	électrique

DIMENSIONS ET POIDS

A. Longueur de la plateforme.....	2,31 m
B. Longueur de la plateforme étendue.....	3,23 m
C. Largeur de la plateforme.....	1,20 m
D. Hauteur repliée.....	2,50 m
E. Hauteur de stockage.....	2,08 m
F. Largeur hors tout.....	1,20 m
G. Longueur hors tout.....	2,49 m
H. Empattement.....	1,86 m
I. Garde au sol.....	0,13 m
Poids.....	3 175 kg

NACELLE

Capacité maximum.....	350 kg
Capacité extension plateforme.....	150 kg



- > Chariots industriels
- > Chariots tout-terrain
- > Chariots télescopiques
- > Nacelles ciseaux
- > Nacelles à bras
- > Nacelles à mâts
- > Gerbeurs
- > Transpalettes
- > Mâts rétractables

**EXPERT
EN MATÉRIEL
DE LEVAGE ET
MANUTENTION**

LOCATION | VENTE
MAINTENANCE

Siège social :
Technoland
68 rue des Graveurs
25460 Etupes
T. 03 81 90 77 66
F. 03 81 90 75 80
contact@laibe.fr

www.laibe.fr

