

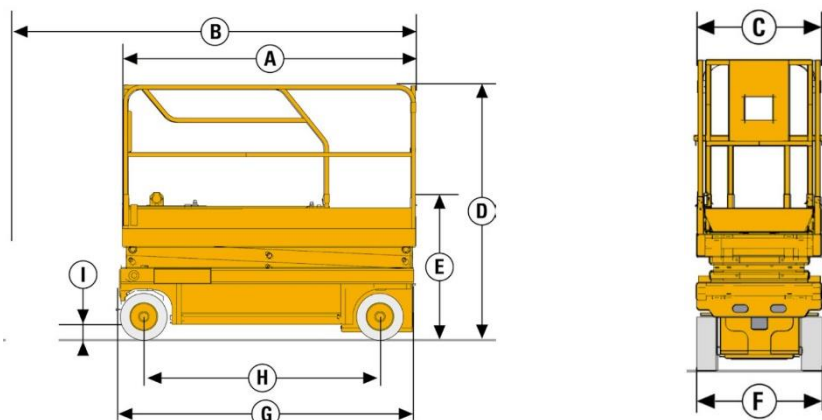
**REF. NCE 10**

CACES

R486 Cat A

## NACELLE PLATEFORME CISEAUX ÉLECTRIQUE

Hauteur de travail 10,00 mètres



### DONNÉES TECHNIQUES

Hauteur de travail.....	10,00 m
Hauteur plateforme.....	8,00 m
Rayon de braquage extérieur.....	2,38 m
Pente maximum.....	23%
Pneus non marquants.....	
Énergie.....	électrique

### DIMENSIONS ET POIDS

A. Longueur de la plateforme.....	2,31 m
B. Longueur de la plateforme étendue.....	3,23 m
C. Largeur de la plateforme.....	0,81 m
D. Hauteur repliée.....	2,18 m
E. Hauteur de stockage.....	1,32 m
F. Largeur hors tout.....	0,81 m
G. Longueur hors tout.....	2,49 m
H. Empattement.....	1,86 m
I. Garde au sol.....	0,13 m
Poids.....	2 190 kg

### NACELLE

Capacité maximum.....	230 kg
Capacité extension plateforme.....	120 kg



- > Chariots industriels
- > Chariots tout-terrain
- > Chariots télescopiques
- > Nacelles ciseaux
- > Nacelles à bras
- > Nacelles à mâts
- > Gerbeurs
- > Transpalettes
- > Mâts rétractables

**EXPERT  
EN MATÉRIEL  
DE LEVAGE ET  
MANUTENTION**

LOCATION | VENTE  
MAINTENANCE

Siège social :  
Technoland  
68 rue des Graveurs  
25460 Etupes  
T. 03 81 90 77 66  
F. 03 81 90 75 80  
contact@laibe.fr

[www.laibe.fr](http://www.laibe.fr)

