

**REF. EL 4**

CACES

R489 Cat 3

## CHARIOT ÉLÉVATEUR INDUSTRIEL ÉLECTRIQUE

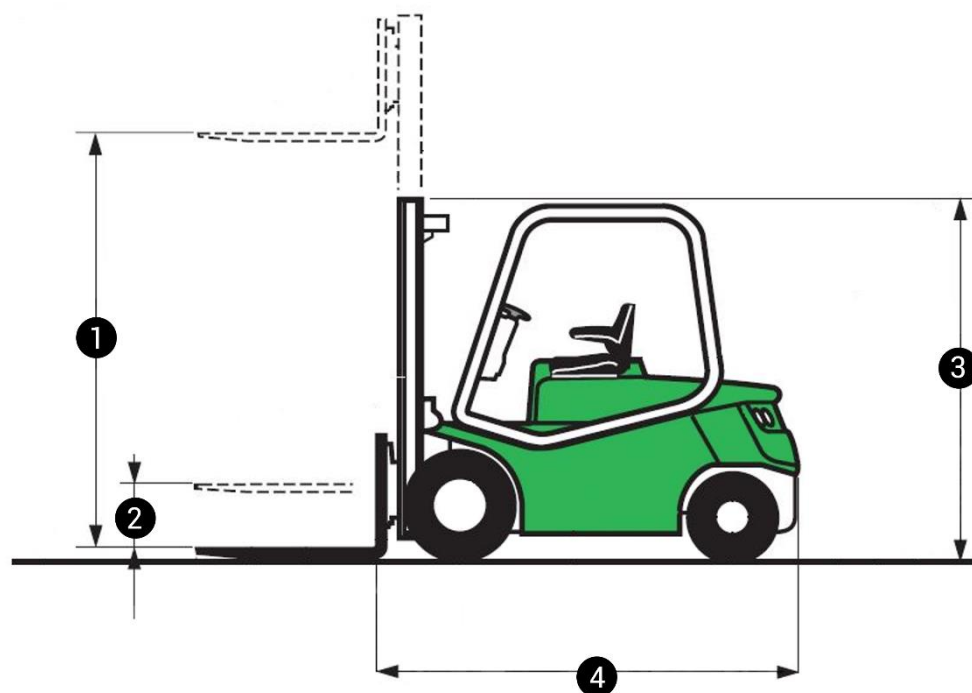
Capacité 3,850 tonnes, 4 roues, Mât duplex, Élévation 3,150 mètres

### DONNÉES TECHNIQUES

Capacité résiduelle.....	3,850 t
Centre de gravité (CDG) .....	500 mm
Énergie .....	électrique
TDL intégré.....	

### DIMENSIONS ET POIDS

1. Élévation.....	3,150 m
2. Levée libre .....	0,100 m
3. Hauteur hors tout .....	2,650 m
4. Longueur .....	2,750 m
5. Largeur hors tout.....	1,418 m
Poids.....	6 900 kg



- > Chariots industriels
- > Chariots tout-terrain
- > Chariots télescopiques
- > Nacelles ciseaux
- > Nacelles à bras
- > Nacelles à mâts
- > Gerbeurs
- > Transpalettes
- > Mâts rétractables

### EXPERT EN MATÉRIEL DE LEVAGE ET MANUTENTION

LOCATION | VENTE  
MAINTENANCE

Siège social :  
Technoland  
68 rue des Graveurs  
25460 Etupes  
T. 03 81 90 77 66  
F. 03 81 90 75 80  
contact@laibe.fr

[www.laibe.fr](http://www.laibe.fr)

