

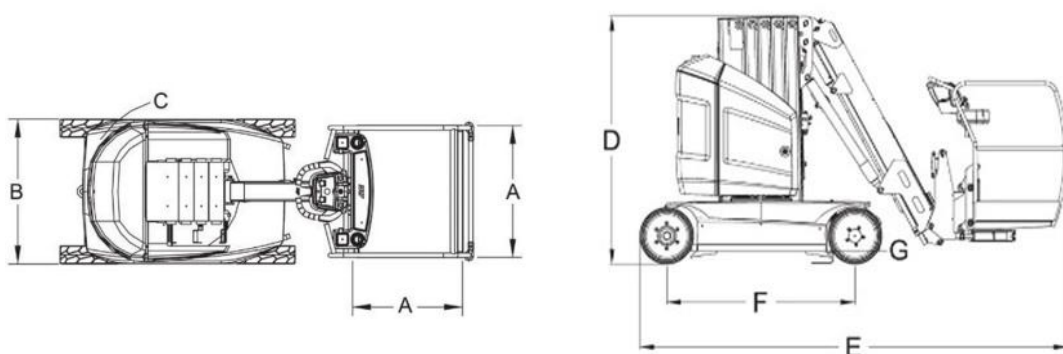
REF. NME 12

CACES

R486 Cat B

NACELLE À MÂT VERTICAL AUTOMOTRICE

Électrique, Capacité 200 kg, Hauteur de travail 12,65 mètres



DONNÉES TECHNIQUES

Hauteur de travail.....	12,65 m
Hauteur plateforme.....	10,65 m
Déport maximum	5,55 m
Capacité maximum	200 kg
Rotation de la tourelle (non continue).....	345°
Pente maximum.....	25%
Pneus non marquants.....	
Énergie	électrique

DIMENSIONS ET POIDS

A. Dimension de la plateforme.....	0,70 x 1,05 m
B. Largeur hors tout	1,20 m
C. Dépassement du contrepoids	0,13 m
D. Hauteur repliée.....	1,99 m
E. Longueur hors tout.....	3,65 m
F. Empattement.....	1,60 m
G. Garde au sol.....	0,10 m
Poids.....	4 900 kg



- > Chariots industriels
- > Chariots télescopiques
- > Nacelles ciseaux
- > Nacelles à bras
- > Nacelles à mâts
- > Gerbeurs
- > Transpalette
- > Mâts rétractables

EXPERT EN MATÉRIEL DE LEVAGE ET MANUTENTION

LOCATION | VENTE
MAINTENANCE

Siège social :
Technoland
68 rue des Graveurs
25461 Etupes
T. 03 81 90 77 66
F. 03 81 90 75 80
contact@laibe.fr

www.laibe.fr

