

REF. TH 3,5

CACES

R489 Cat 3

CHARIOT ÉLÉVATEUR INDUSTRIEL THERMIQUE GAZ

Capacité 3,500 tonnes, 4 roues, Mât triplex, Élévation 4,700 mètres

DONNÉES TECHNIQUES

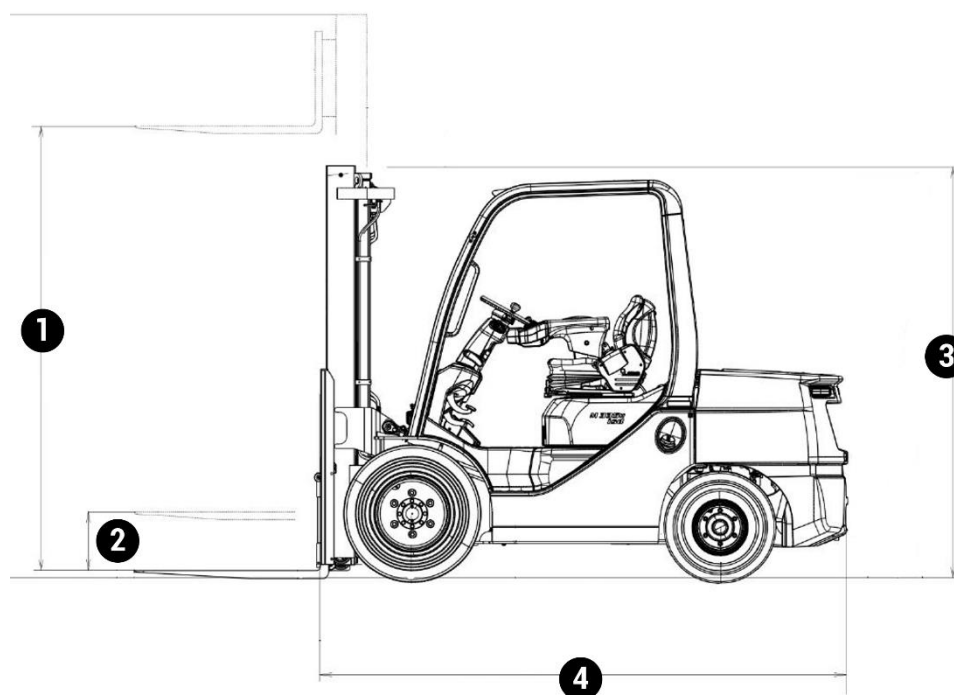
Capacité nominale	3,500 t
Centre de gravité (CDG)	500 mm
Énergie	gaz
TDL intégré.....	
Pneus non marquants.....	

DIMENSIONS ET POIDS

1. Élévation.....	4,700 m
2. Levée libre	1,665 m
3. Hauteur hors tout	2,345 m
4. Longueur	2,872 m
5. Largeur hors tout.....	1,290 m
Poids.....	5 350 kg



- > Chariots industriels
- > Chariots télescopiques
- > Nacelles ciseaux
- > Nacelles à bras
- > Nacelles à mâts
- > Gerbeurs
- > Transpalettes
- > Mâts rétractables



EXPERT EN MATÉRIEL DE LEVAGE ET MANUTENTION

LOCATION | VENTE
MAINTENANCE

Siège social :
Technoland
68 rue des Graveurs
25461 Etupes
T. 03 81 90 77 66
F. 03 81 90 75 80
contact@laibe.fr

www.laibe.fr

