



REF. TEL 3,8-13

CACES

R482 Cat F

CHARIOT ÉLÉVATEUR TÉLESCOPIQUE

Tout-terrain avec stabilisateurs
Capacité 3,800 tonnes, Élévation 12,40 mètres

DONNÉES TECHNIQUES

Capacité 3,800 t
Élévation.....12,40 m

CHARIOT TÉLESCOPIQUE

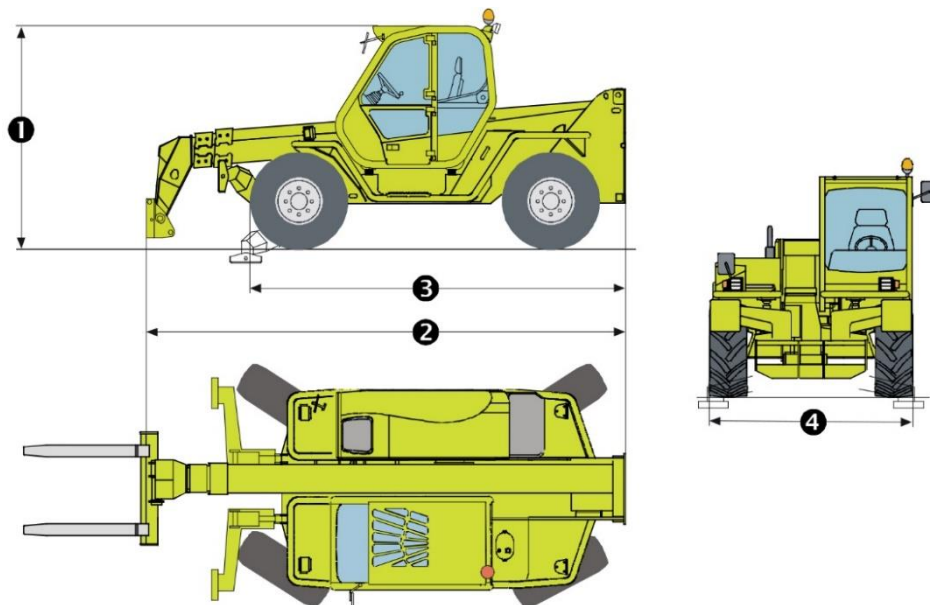
Portée à charge maximale3,000 m
Hauteur maximale à charge maximale12,37 m
Déport maximum8,650 m

DIMENSIONS ET POIDS

1. Hauteur hors tout 2,440 m
2. Longueur hors tout..... 5,240 m
3. Longueur 4,100 m
4. Largeur 2,220 m
Largeur hors tout stabilisateurs déployés 2,420 m
Poids..... 8 850 kg



- > Chariots industriels
- > Chariots télescopiques
- > Nacelles ciseaux
- > Nacelles à bras
- > Nacelles à mâts
- > Gerbeurs
- > Transpalettes
- > Mâts rétractables



EXPERT EN MATÉRIEL DE LEVAGE ET MANUTENTION

LOCATION | VENTE
MAINTENANCE

Siège social :
Technoland
68 rue des Graveurs
25461 Etupes
T. 03 81 90 77 66
F. 03 81 90 75 80
contact@laibe.fr

