



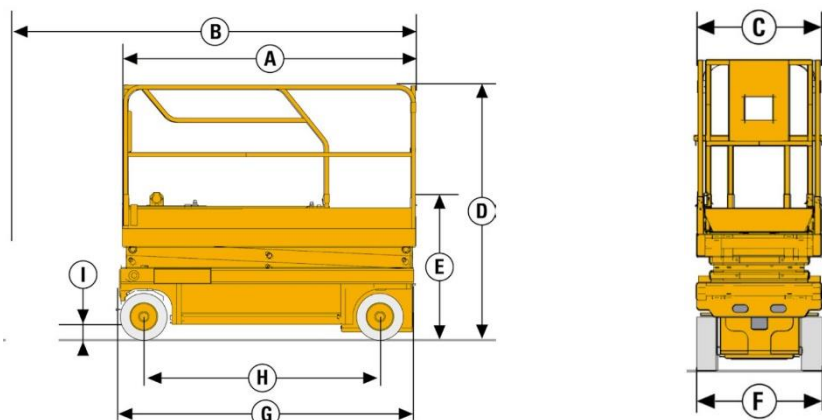
**REF. NCE 10-1**

CACES

R486 Cat A

## NACELLE PLATEFORME CISEAUX ÉLECTRIQUE

Hauteur de travail 10,15 mètres



### DONNÉES TECHNIQUES

Hauteur de travail.....	10,15 m
Hauteur plateforme.....	8,15 m
Rayon de braquage extérieur.....	2,50 m
Pente maximum.....	23%
Pneus non marquants.....	
Énergie.....	électrique

### DIMENSIONS ET POIDS

A. Longueur de la plateforme.....	2,31 m
B. Longueur de la plateforme étendue.....	3,23 m
Extension de la plateforme.....	0,92 m
C. Largeur de la plateforme.....	1,20 m
D. Hauteur repliée.....	2,26 m
E. Hauteur de stockage.....	1,40 m
F. Largeur hors tout.....	1,20 m
G. Longueur hors tout.....	2,49 m
H. Empattement.....	1,86 m
I. Garde au sol.....	0,02 m
Poids.....	2 330 kg

### CAPACITÉS DE CHARGE

Capacité maximum.....	450 kg
Capacité extension de la plateforme.....	150 kg



- > Chariots industriels
- > Chariots télescopiques
- > Nacelles ciseaux
- > Nacelles à bras
- > Nacelles à mâts
- > Gerbeurs
- > Transpalette
- > Mâts rétractables

**EXPERT  
EN MATÉRIEL  
DE LEVAGE ET  
MANUTENTION**

LOCATION | VENTE  
MAINTENANCE

Siège social :  
Technoland  
68 rue des Graveurs  
25461 Etupes  
T. 03 81 90 77 66  
F. 03 81 90 75 80  
contact@laibe.fr

[www.laibe.fr](http://www.laibe.fr)

