

REF. GE 1,4-1

CACES

R489 Cat 1B

GERBEUR ÉLECTRIQUE À CONDUCTEUR ACCOMPAGNANT OU PORTÉ PAR PLATEFORME

Capacité 1,400 tonnes, Mât triplex, Élévation 4,800 mètres

DONNÉES TECHNIQUES

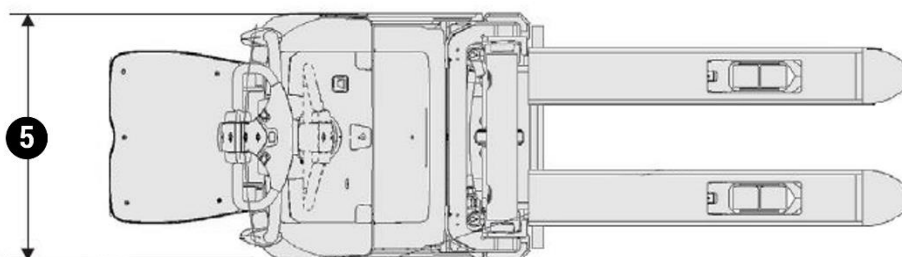
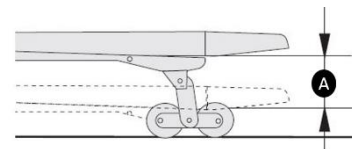
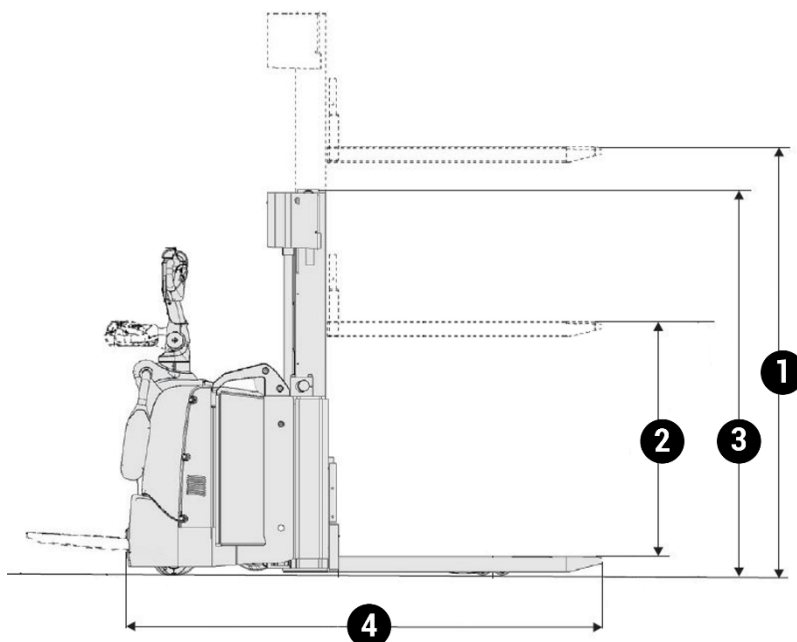
Capacité nominale en translation 2,000 t
 Capacité nominale en élévation 1,400 t
 Centre de gravité (CDG) 600 mm
 A. Levée initiale des longerons 120 mm
 Énergie électrique

DIMENSIONS ET POIDS

1. Élévation 4,800 m
 2. Levée libre 1,600 m
 3. Hauteur hors tout 2,162 m
 4. Longueur 2,200 m
 5. Largeur hors tout 0,800 m
 Poids 1 283 kg



- > Chariots industriels
- > Chariots télescopiques
- > Nacelles ciseaux
- > Nacelles à bras
- > Nacelles à mâts
- > Gerbeurs
- > Transpalettes
- > Mâts rétractables



EXPERT EN MATÉRIEL DE LEVAGE ET MANUTENTION

LOCATION | VENTE
MAINTENANCE

Siège social :
 Technoland
 68 rue des Graveurs
 25461 Etupes
 T. 03 81 90 77 66
 F. 03 81 90 75 80
 contact@laibe.fr