

REF. EL 2-2

CACES R489 Cat 3

CHARIOT ÉLÉVATEUR INDUSTRIEL ÉLECTRIQUE

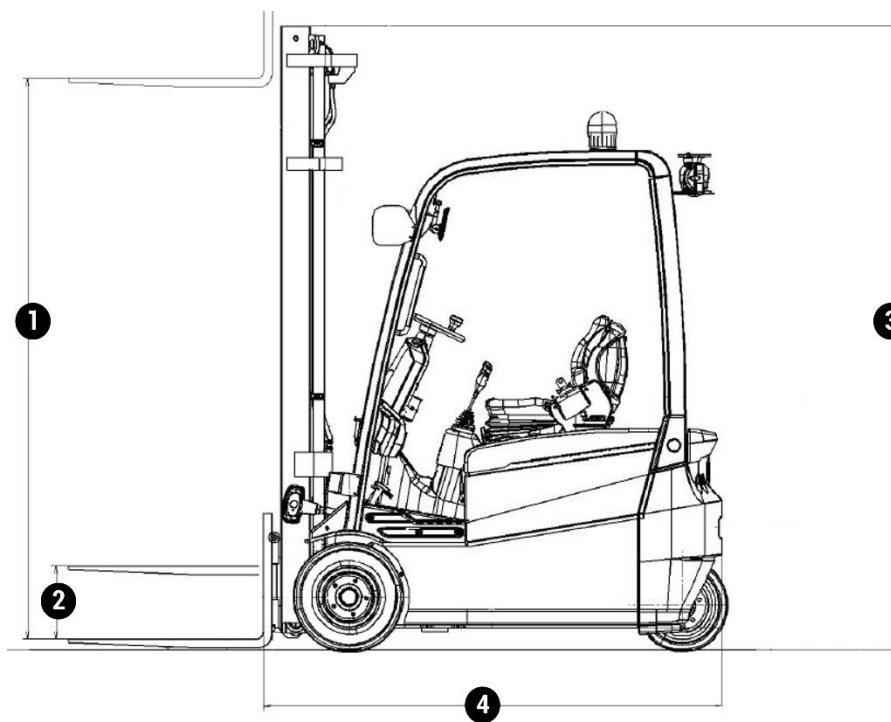
Capacité 2,000 tonnes, 3 roues, Mât triplex, Élévation 4,970 mètres

DONNÉES TECHNIQUES

Capacité nominale	2,000 t
Centre de gravité (CDG)	500 mm
Énergie	électrique
TDL intégré	
Positionneur de fourches	
Pneus non marquants	

DIMENSIONS ET POIDS

1. Élévation	4,970 m
2. Levée libre	1,680 m
3. Hauteur hors tout	2,260 m
4. Longueur	2,033 m
5. Largeur hors tout	1,057 m
Poids	3 890 kg



- > Chariots industriels
- > Chariots télescopiques
- > Nacelles ciseaux
- > Nacelles à bras
- > Nacelles à mâts
- > Gerbeurs
- > Transpalette
- > Mâts rétractables

EXPERT EN MATÉRIEL DE LEVAGE ET MANUTENTION

LOCATION | VENTE
MAINTENANCE

Siège social :
Technoland
68 rue des Graveurs
25461 Etupes
T. 03 81 90 77 66
F. 03 81 90 75 80
contact@laibe.fr

www.laibe.fr

