

**REF. EL 1,8**

CACES R489 Cat 3

## CHARIOT ÉLEVATEUR INDUSTRIEL ÉLECTRIQUE

Capacité 1,800 tonnes, 3 roues, Mât triplex, Élévation 4,700 mètres

### DONNÉES TECHNIQUES

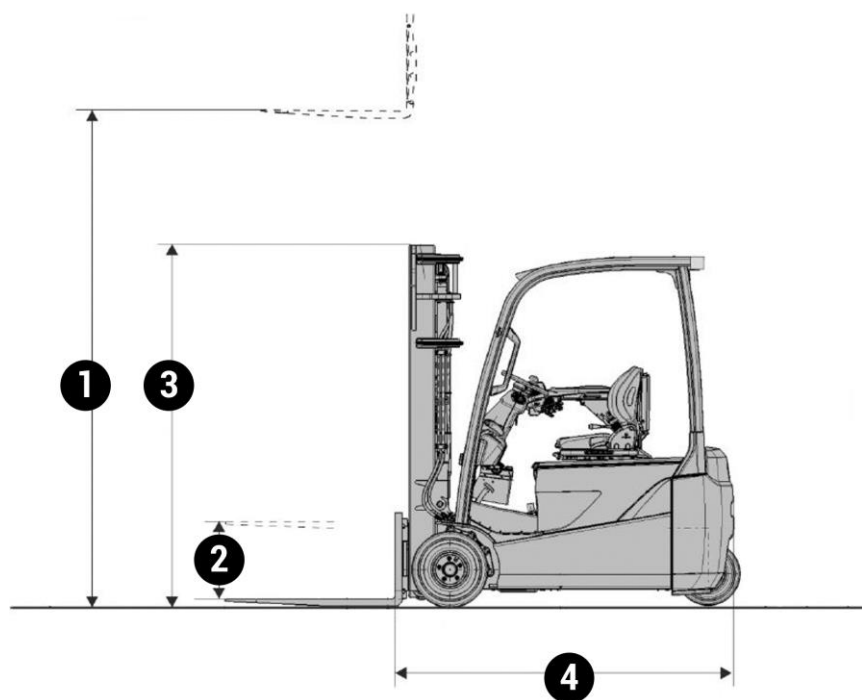
Capacité nominale .....	1,800 t
Centre de gravité (CDG) .....	500 mm
Énergie .....	électrique
TDL intégré.....	
Pneus non marquants.....	

### DIMENSIONS ET POIDS

1. Élévation.....	4,700 m
2. Levée libre .....	1,600 m
3. Hauteur hors tout .....	2,150 m
4. Longueur .....	1,880 m
5. Largeur hors tout.....	1,060 m
Poids.....	3 592 kg



- > Chariots industriels
- > Chariots télescopiques
- > Nacelles ciseaux
- > Nacelles à bras
- > Nacelles à mâts
- > Gerbeurs
- > Transpalettes
- > Mâts rétractables



### EXPERT EN MATÉRIEL DE LEVAGE ET MANUTENTION

LOCATION | VENTE  
MAINTENANCE

Siège social :  
Technoland  
68 rue des Graveurs  
25461 Etupes  
T. 03 81 90 77 66  
F. 03 81 90 75 80  
contact@laibe.fr

[www.laibe.fr](http://www.laibe.fr)

