

REF. EL 1,6

CACES

R489 Cat 3

CHARIOT ÉLÉVATEUR INDUSTRIEL ÉLECTRIQUE

Capacité 1,600 tonnes, 3 roues, Mât triplex, Élévation 4,700 mètres

DONNÉES TECHNIQUES

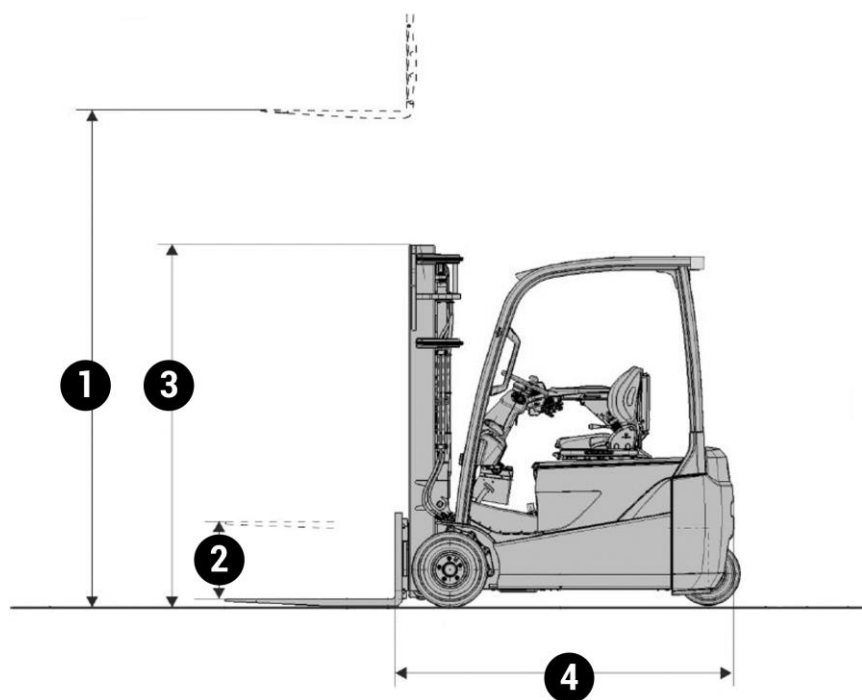
| | |
|-------------------------------|------------|
| Capacité nominale | 1,600 t |
| Centre de gravité (CDG) | 500 mm |
| Énergie | électrique |
| TDL intégré..... | |
| Pneus non marquants..... | |

DIMENSIONS ET POIDS

| | |
|----------------------------|----------|
| 1. Élévation..... | 4,700 m |
| 2. Levée libre | 1,600 m |
| 3. Hauteur hors tout | 2,150 m |
| 4. Longueur | 1,880 m |
| 5. Largeur hors tout..... | 1,060 m |
| Poids..... | 3 186 kg |



- > Chariots industriels
- > Chariots télescopiques
- > Nacelles ciseaux
- > Nacelles à bras
- > Nacelles à mâts
- > Gerbeurs
- > Transpalettes
- > Mâts rétractables



EXPERT EN MATÉRIEL DE LEVAGE ET MANUTENTION

LOCATION | VENTE
MAINTENANCE

Siège social :
Technoland
68 rue des Graveurs
25461 Etupes
T. 03 81 90 77 66
F. 03 81 90 75 80
contact@laibe.fr

