



REF. TEL 4-17

CACES

R482 Cat F

CHARIOT ÉLÉVATEUR TÉLESCOPIQUE

Tout-terrain avec stabilisateurs
Capacité 4,000 tonnes, Élévation 16,60 mètres

DONNÉES TECHNIQUES

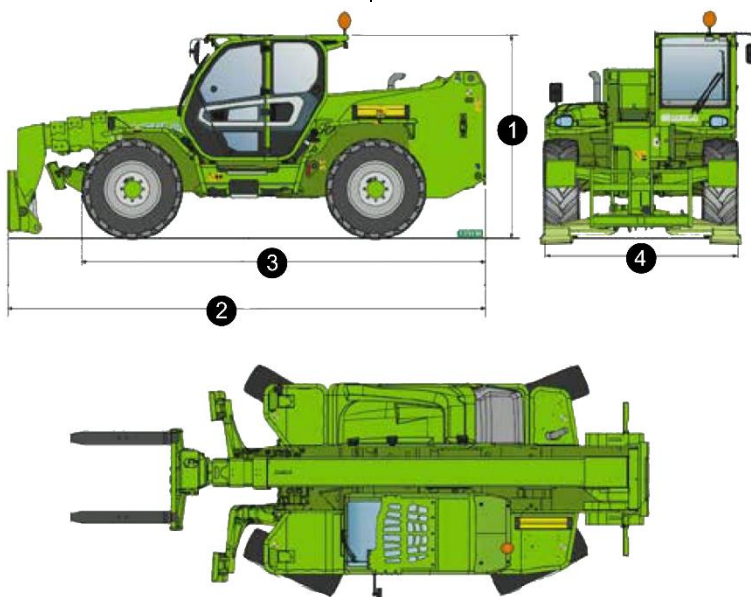
Capacité 4,000 t
Élévation.....16,60 m
Energiediesel

CHARIOT TÉLESCOPIQUE

Portée à charge maximale4,060 m
Hauteur maximale à charge maximale.....10,20 m
Déport maximum12,47 m

DIMENSIONS ET POIDS

1. Hauteur hors tout 2,500 m
2. Longueur hors tout..... 5,970 m
3. Longueur 4,852 m
4. Largeur 2,420 m
Largeur hors tout stabilisateurs déployés 2,550 m
Poids..... 11 670 kg



- > Chariots industriels
- > Chariots télescopiques
- > Nacelles ciseaux
- > Nacelles à bras
- > Nacelles à mâts
- > Gerbeurs
- > Transpalette
- > Mâts rétractables

EXPERT EN MATÉRIEL DE LEVAGE ET MANUTENTION

LOCATION | VENTE
MAINTENANCE

Siège social :
Technoland
68 rue des Graveurs
25461 Etupes
T. 03 81 90 77 66
F. 03 81 90 75 80
contact@laibe.fr

www.laibe.fr

