



REF. TEL 2,7-6

CACES

R482 Cat F

CHARIOT ÉLÉVATEUR TÉLESCOPIQUE

Tout-terrain, Capacité 2,700 tonnes, Élévation 6,100 mètres

DONNÉES TECHNIQUES

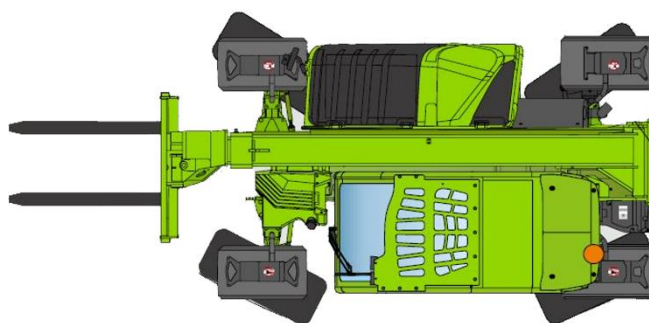
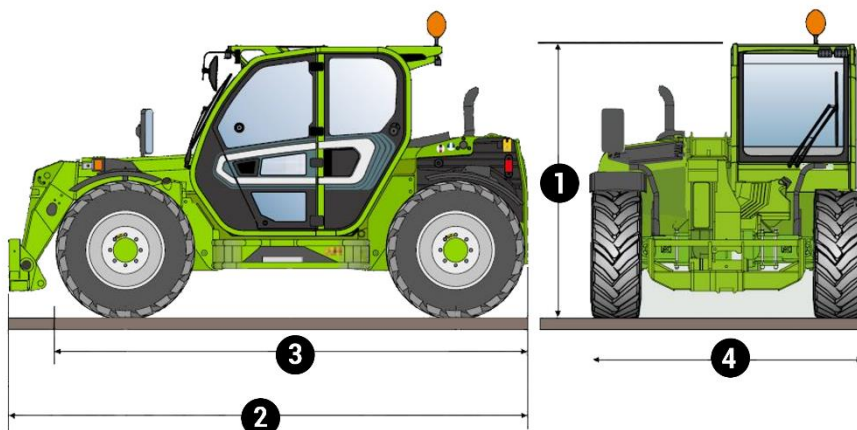
Capacité 2,700 t
 Élévation.....6,100 m
 Énergiediesel

CHARIOT TÉLESCOPIQUE

Portée à charge maximale1,000 m
 Hauteur maximale à charge maximale4,500 m
 Déport maximum3,500 m

DIMENSIONS ET POIDS

1. Hauteur hors tout 1,920 m
 2. Longueur hors tout..... 3,910 m
 3. Longueur 3,495 m
 4. Largeur hors tout..... 1,840 m
 Poids..... 4 900 kg



- > Chariots industriels
- > Chariots télescopiques
- > Nacelles ciseaux
- > Nacelles à bras
- > Nacelles à mâts
- > Gerbeurs
- > Transpalette
- > Mâts rétractables

EXPERT EN MATÉRIEL DE LEVAGE ET MANUTENTION

LOCATION | VENTE
 MAINTENANCE

Siège social :
 Technoland
 68 rue des Graveurs
 25461 Etupes
 T. 03 81 90 77 66
 F. 03 81 90 75 80
 contact@laibe.fr

www.laibe.fr

