

REF. TRAC 7

CACES

R489 Cat 2B

TRACTEUR ÉLECTRIQUE

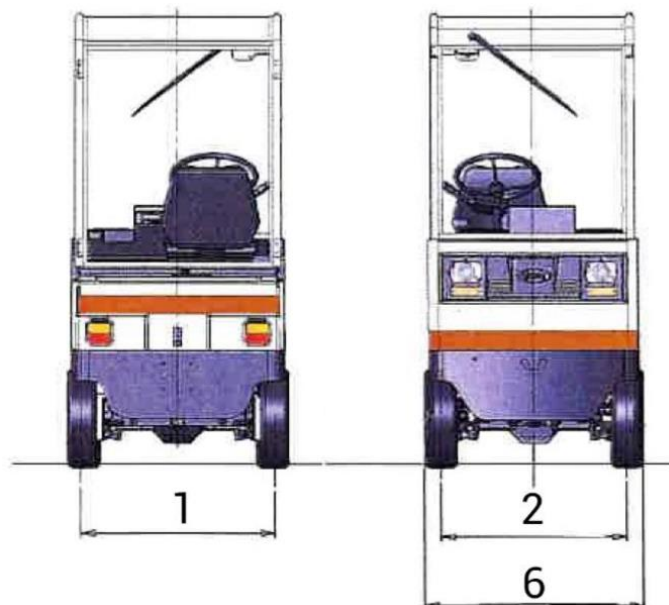
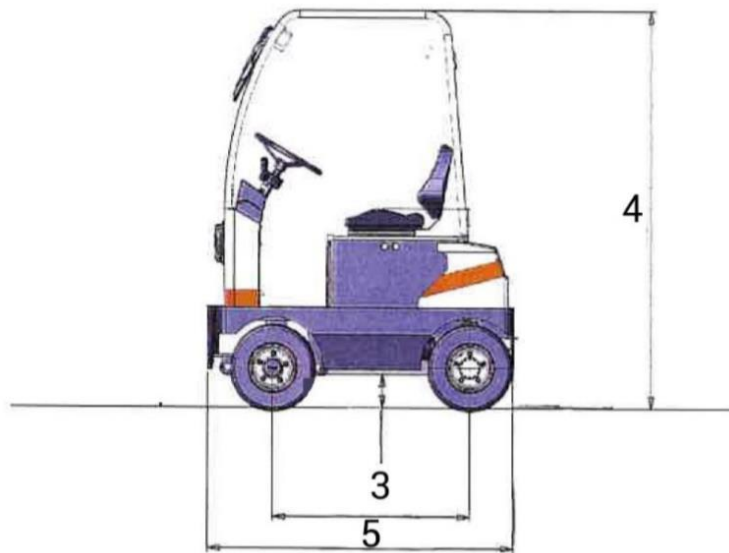
Capacité de traction 7 tonnes

DONNÉES TECHNIQUES

Capacité de traction 7,00 t
 Energie électrique

DIMENSIONS ET POIDS

- 1. Voie arrière 838 mm
- 2. Voie avant 810 mm
- 3. Garde au sol 210 mm
- 4. Hauteur hors tout 1960 mm
- 5. Longueur 1510 mm
- 6. Largeur 940 mm
- Poids 975 kg



- > Chariots industriels
- > Chariots télescopiques
- > Nacelles ciseaux
- > Nacelles à bras
- > Nacelles à mâts
- > Gerbeurs
- > Transpalettes
- > Mâts rétractables

**EXPERT
 EN MATÉRIEL
 DE LEVAGE ET
 MANUTENTION**

LOCATION | VENTE
 MAINTENANCE

Siège social :
 Technoland
 68 rue des Graveurs
 25461 Etupes
 T. 03 81 90 77 66
 F. 03 81 90 75 80
 contact@laibe.fr