

REF. TH 7

CACES

R489 Cat 4

CHARIOT ÉLÉVATEUR INDUSTRIEL THERMIQUE GAZ

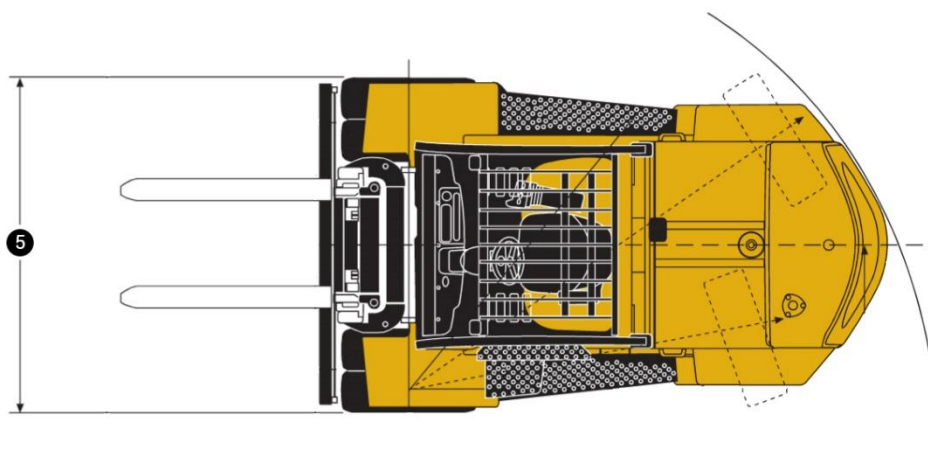
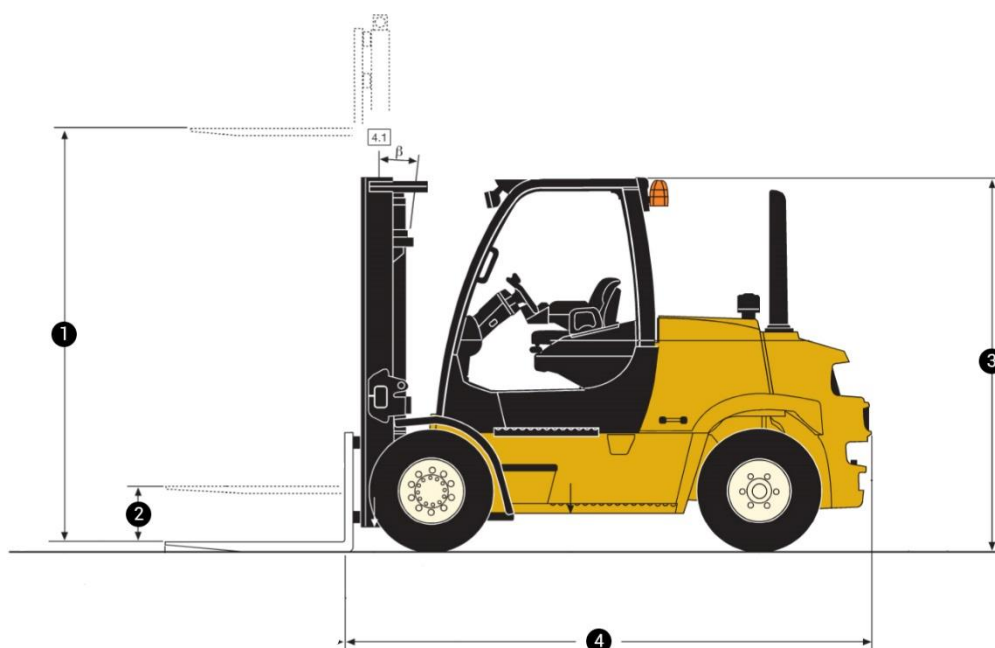
Capacité 6,610 tonnes, 4 roues, Mât triplex, Élévation 4,700 mètres

DONNÉES TECHNIQUES

Capacité résiduelle.....	6 610 kg
Centre de gravité (CDG).....	600 mm
Énergie.....	gaz
TDL intégré.....	
Pneus non marquants.....	

DIMENSIONS ET POIDS

1. Élévation.....	4,700 m
2. Levée libre.....	1,400 m
3. Hauteur hors tout.....	2,531 m
4. Longueur hors tout.....	3,648 m
5. Largeur hors tout.....	1,896 m
Poids.....	9 940 kg



- > Chariots industriels
- > Chariots télescopiques
- > Nacelles ciseaux
- > Nacelles à bras
- > Nacelles à mâts
- > Gerbeurs
- > Transpalettes
- > Mâts rétractables

**EXPERT
EN MATÉRIEL
DE LEVAGE ET
MANUTENTION**

LOCATION | VENTE
MAINTENANCE

Siège social :
Technoland
68 rue des Graveurs
25461 Etupes
T. 03 81 90 77 66
F. 03 81 90 75 80
contact@laibe.fr

www.laibe.fr