

REF. TH 2-3

CACES

R489 Cat 3

CHARIOT ÉLÉVATEUR INDUSTRIEL THERMIQUE GAZ

Capacité 1,800 tonnes, 4 roues, Mât triplex, Élévation 5,000 mètres

DONNÉES TECHNIQUES

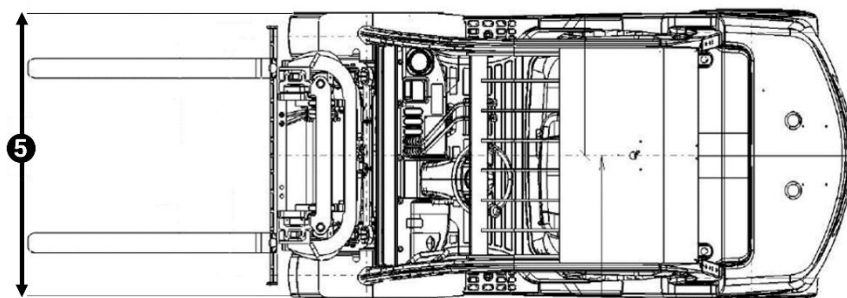
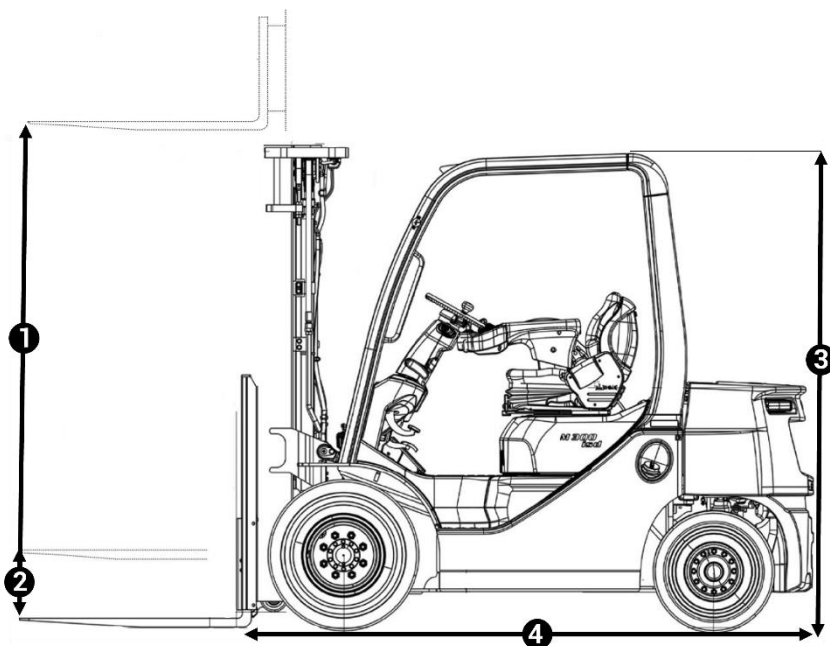
Capacité nominale	2 000 kg
Capacité résiduelle.....	1 800 kg
Centre de gravité (CDG)	500 mm
Énergie	gaz
TDL intégré.....	
Positionneur de fourches.....	
Pneus pleins souples non-marquants.....	

DIMENSIONS ET POIDS

1. Élévation.....	5,000 m
2. Levée libre	1,670 m
3. Hauteur hors tout	2,265 m
4. Longueur hors tout hors fourche	2,542 m
5. Largeur hors tout.....	1,150 m
Poids à vide	3 670 kg



- > Chariots industriels
- > Chariots télescopiques
- > Nacelles ciseaux
- > Nacelles à bras
- > Nacelles à mâts
- > Gerbeurs
- > Transpalettes
- > Mâts rétractables



EXPERT EN MATÉRIEL DE LEVAGE ET MANUTENTION

LOCATION | VENTE
MAINTENANCE

Siège social :
Technoland
68 rue des Graveurs
25461 Etupes
T. 03 81 90 77 66
F. 03 81 90 75 80
contact@laibe.fr

www.laibe.fr