

REF. TE 2

**TRANSPALETTE ÉLECTRIQUE À CONDUCTEUR
ACCOMPAGNANT OU PORTÉ PAR PLATEFORME**

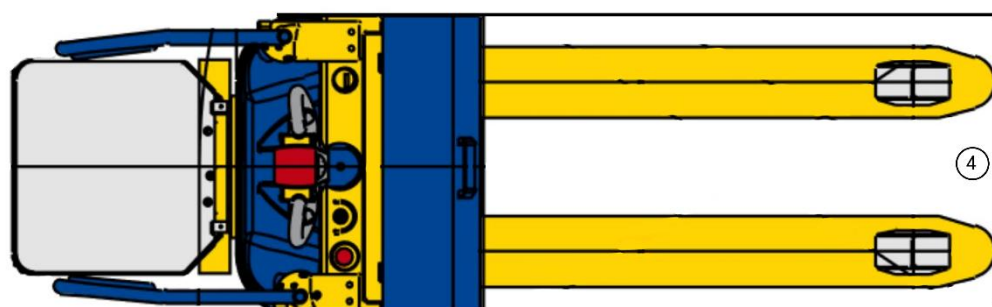
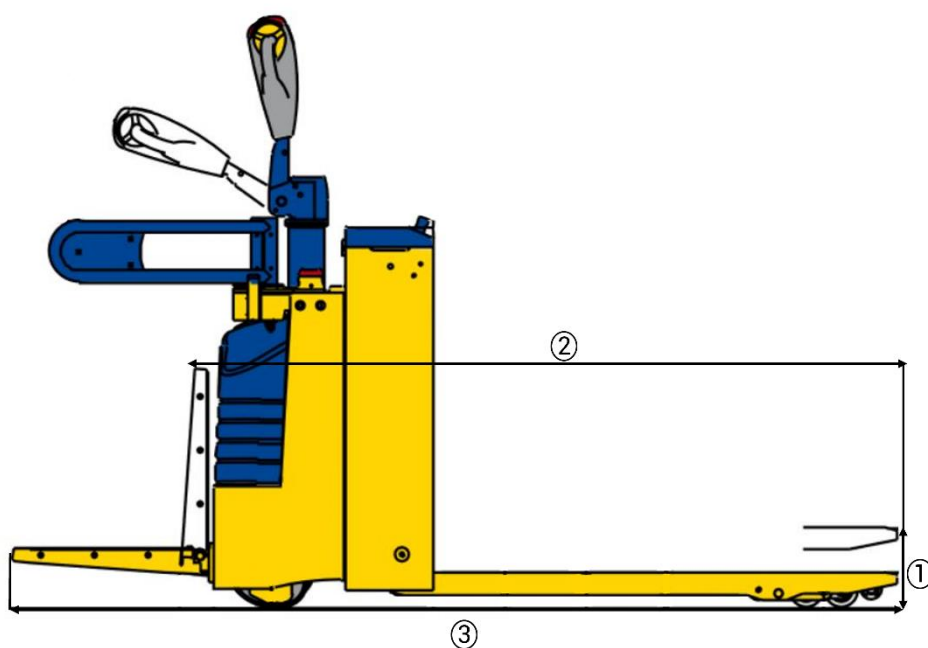
Capacité 2 tonnes, Élévation 110 mm

DONNÉES TECHNIQUES

Capacité 2,000 t
 Fourche 1 150 mm
 Roue motrice et galets polyuréthane
 Énergie électrique

DIMENSIONS ET POIDS

1. Élévation 0,110 m
 2. Longueur plateforme verticale 1,785 m
 3. Longueur hors tout plateforme horizontale 2,210 m
 4. Largeur hors tout 0,680 m
 Poids 620 kg



- > Chariots industriels
- > Chariots télescopiques
- > Nacelles ciseaux
- > Nacelles à bras
- > Nacelles à mâts
- > Gerbeurs
- > Transpalettes
- > Mâts rétractables

**EXPERT
EN MATÉRIEL
DE LEVAGE ET
MANUTENTION**

LOCATION | VENTE
MAINTENANCE

Siège social :
 Technoland
 68 rue des Graveurs
 25461 Etupes
 T. 03 81 90 77 66
 F. 03 81 90 75 80
 contact@laibe.fr