

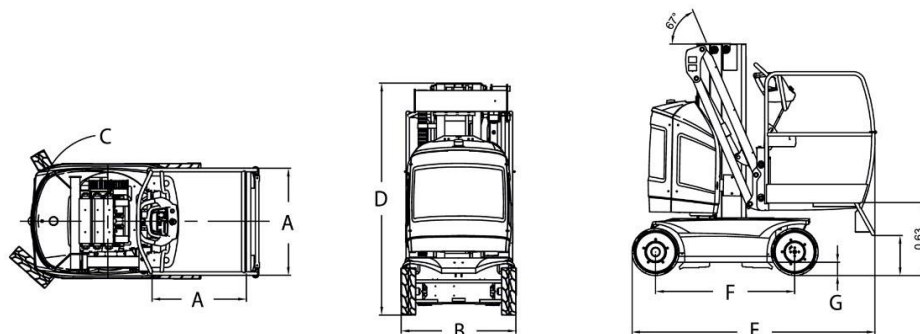
REF. NME 8

CACES

R486 Cat B

NACELLE À MÂT VERTICAL AUTOMOTRICE

Électrique, Capacité 200 kg, Hauteur de travail 8,15 mètres



DONNÉES TECHNIQUES

Hauteur travail	8,15 m
Hauteur plateforme.....	6,15 m
Déport maximum travail	2,39 m
Capacité maximum	200 kg
Rotation tourelle (non continue).....	345°
Longueur totale bras.....	1,17 m
Débattement angulaire du bras	113° (+45° / -68°)
Dévers maximum	2°
Pente maximale franchissable	25%
Rayon de braquage intérieur.....	0,55 m
Rayon de braquage extérieur	1,99 m
Pneus non marquants.....	
Énergie	électrique

DIMENSIONS ET POIDS

A. Dimension plateforme.....	0,85 x 0,90 m
B. Largeur	0,99 m
C. Dépassement contrepoids	0,175 m
D. Hauteur hors tout repliée.....	1,99 m
E. Longueur	2,09 m
F. Empattement	1,20 m
G. Garde au sol	0,10 m
Poids.....	2 120 kg



- > Chariots industriels
- > Chariots télescopiques
- > Nacelles ciseaux
- > Nacelles à bras
- > Nacelles à mâts
- > Gerbeurs
- > Transpalette
- > Mâts rétractables

EXPERT EN MATÉRIEL DE LEVAGE ET MANUTENTION

LOCATION | VENTE
MAINTENANCE

Siège social :
Technoland
68 rue des Graveurs
25461 Etupes
T. 03 81 90 77 66
F. 03 81 90 75 80
contact@laibe.fr

www.laibe.fr

