

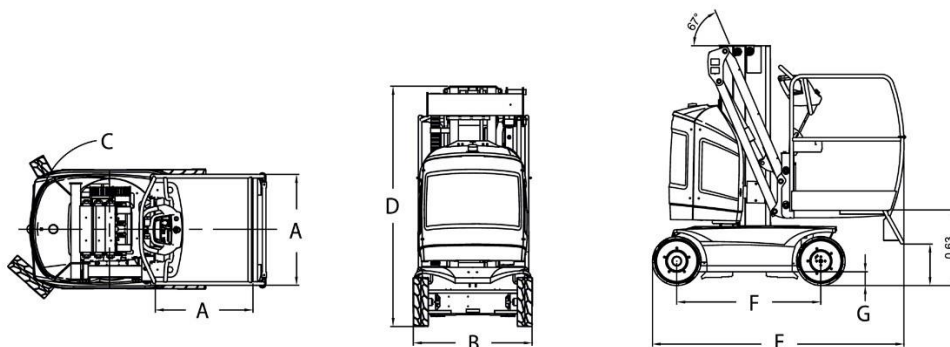
REF. NME 8-1

CACES

R486 Cat B

## NACELLE À MÂT VERTICAL AUTOMOTRICE

Électrique, Capacité 200 kg, Hauteur de travail 8,20 mètres



### DONNÉES TECHNIQUES

Hauteur travail .....	8,20 m
Hauteur plateforme.....	6,20 m
Déport maximum travail .....	2,65 m
Capacité maximum .....	200 kg
Rotation tourelle (non continue).....	345°
Longueur totale bras.....	1,17 m
Débattement angulaire du bras .....	112° (+45° / -67°)
Dévers maximum .....	2°
Pente maximale franchissable .....	25%
Rayon de braquage intérieur.....	0,55 m
Rayon de braquage extérieur .....	1,99 m
Pneus non marquants.....	
Énergie .....	électrique

### DIMENSIONS ET POIDS

A. Dimension plateforme.....	0,85 x 0,92 m
B. Largeur totale.....	0,99 m
C. Dépassement contrepoids .....	0,175 m
D. Hauteur repliée.....	1,99 m
E. Longueur totale .....	2,10 m
F. Empattement .....	1,20 m
G. Garde au sol .....	0,10 m
Poids.....	1 860 kg



- > Chariots industriels
- > Chariots télescopiques
- > Nacelles ciseaux
- > Nacelles à bras
- > Nacelles à mâts
- > Gerbeurs
- > Transpalettes
- > Mâts rétractables

**EXPERT  
EN MATÉRIEL  
DE LEVAGE ET  
MANUTENTION**

LOCATION | VENTE  
MAINTENANCE

Siège social :  
Technoland  
68 rue des Graveurs  
25461 Etupes  
T. 03 81 90 77 66  
F. 03 81 90 75 80  
contact@laibe.fr

[www.laibe.fr](http://www.laibe.fr)

