

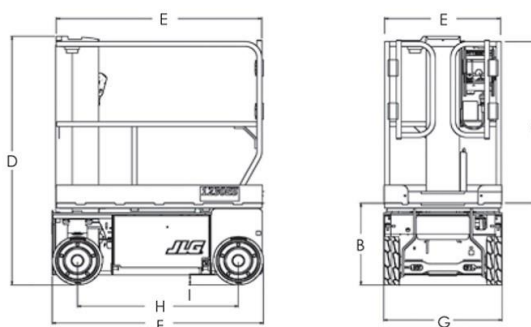
REF. NME 6-1

CACES

R486 Cat A

NACELLE À MÂT VERTICAL AUTOMOTRICE

Électrique, Capacité 230 kg, Hauteur de travail 5,66 mètres



DONNÉES TECHNIQUES

Hauteur travail	5,66 m
Capacité maximum	230 kg
Durée d'un cycle (montée / descente).....	12 / 12 s
Hauteur maximale de translation	3,66 m
Pression au sol maximale	8,65 kg/cm ²
Freins.....	électro-magnétiques
Capacité réservoir huile hydraulique	4 L
Vitesse de translation	4,8 km/h
Pente franchissable	25%
Rayon de braquage extérieur	1,46 m
Pneus non marquants.....	
Énergie	électrique

DIMENSIONS ET POIDS

A. Hauteur plateforme	3,66 m
B. Hauteur plateforme abaissée.....	0,52 m
C. Hauteur rambardes	1,10 m
D. Hauteur repliée.....	1,65 m
E. Dimension plateforme.....	0,69 x 1,26 m
F. Longueur hors tout.....	1,36 m
G. Largeur hors tout	0,76 m
H. Empattement	1,04 m
I. Garde au sol (repliée)	0,65 m
Poids.....	790 kg



- > Chariots industriels
- > Chariots télescopiques
- > Nacelles ciseaux
- > Nacelles à bras
- > Nacelles à mâts
- > Gerbeurs
- > Transpalette
- > Mâts rétractables

EXPERT EN MATÉRIEL DE LEVAGE ET MANUTENTION

LOCATION | VENTE
MAINTENANCE

Siège social :
Technoland
68 rue des Graveurs
25461 Etupes
T. 03 81 90 77 66
F. 03 81 90 75 80
contact@laibe.fr

www.laibe.fr

