

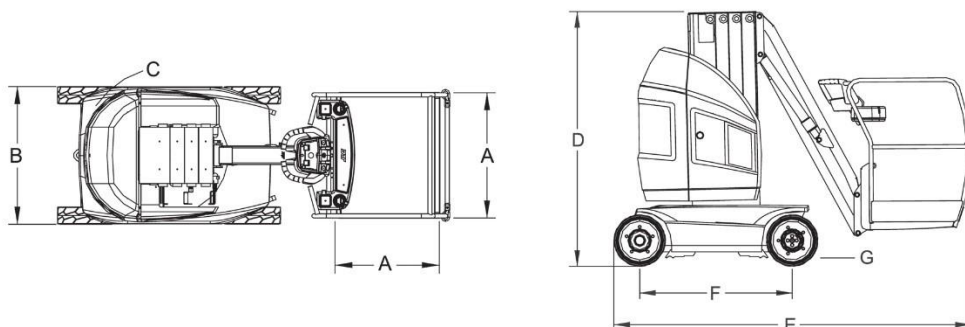
REF. NME 10

CACES

R486 Cat B

NACELLE À MÂT VERTICAL AUTOMOTRICE

Électrique, Capacité 200 kg, Hauteur de travail 10,10 mètres



DONNÉES TECHNIQUES

| | |
|-------------------------------------|--------------------|
| Hauteur travail | 10,10 m |
| Hauteur plateforme..... | 8,10 m |
| Déport maximum | 3,08 m |
| Capacité maximum | 200 kg |
| Orientation (non continue)..... | 345° |
| Longueur totale bras..... | 1,60 m |
| Débattement angulaire du bras | 127° (+66° / -61°) |
| Dévers maximum | 2° |
| Pente maximale franchissable | 25% |
| Rayon de braquage intérieur..... | 0,55 m |
| Rayon de braquage extérieur | 1,99 m |
| Pneus non marquants..... | |
| Énergie | électrique |

DIMENSIONS ET POIDS

| | |
|----------------------------------|---------------|
| A. Dimension plateforme..... | 0,70 x 0,90 m |
| B. Largeur totale..... | 0,99 m |
| C. Dépassement contrepoids | 0,13 m |
| D. Hauteur repliée..... | 1,99 m |
| E. Longueur totale | 2,82 m |
| F. Empattement | 1,20 m |
| G. Garde au sol | 0,105 m |
| Poids..... | 2 990 kg |



- > Chariots industriels
- > Chariots télescopiques
- > Nacelles ciseaux
- > Nacelles à bras
- > Nacelles à mâts
- > Gerbeurs
- > Transpalettes
- > Mâts rétractables

EXPERT EN MATÉRIEL DE LEVAGE ET MANUTENTION

LOCATION | VENTE
MAINTENANCE

Siège social :
Technoland
68 rue des Graveurs
25461 Etupes
T. 03 81 90 77 66
F. 03 81 90 75 80
contact@laibe.fr

www.laibe.fr

