

REF. GE 2

CACES

R489 Cat 1B

## GERBEUR ÉLECTRIQUE À CONDUCTEUR ACCOMPAGNANT OU PORTÉ PAR PLATEFORME

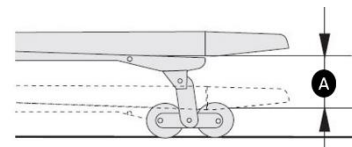
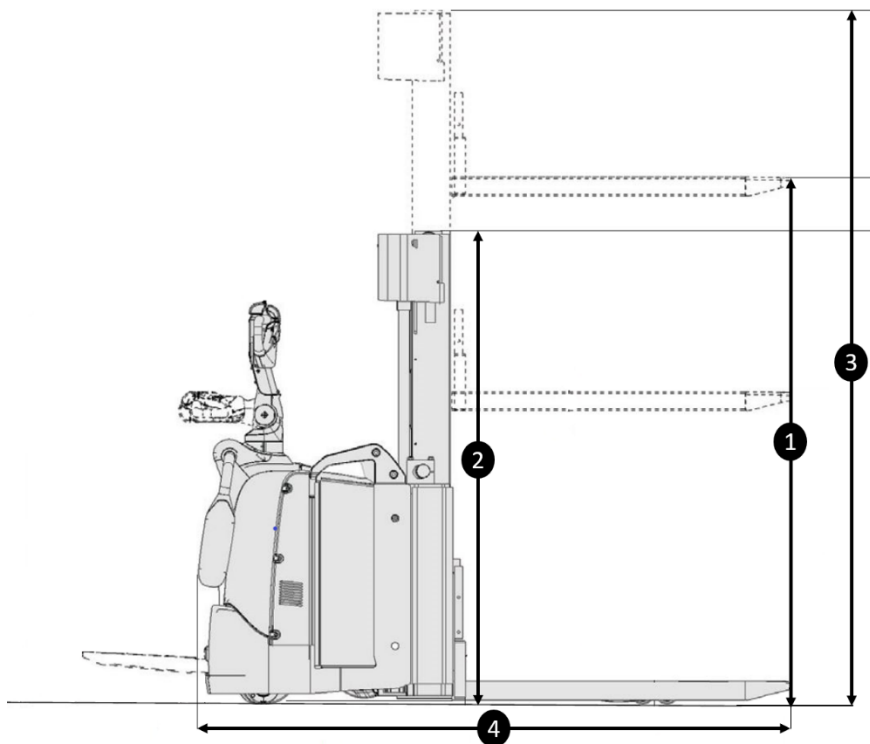
Capacité 2 tonnes en transpalette, Élévation 4,800 mètres

### DONNÉES TECHNIQUES

Capacité en élévation.....	1,400 t
Capacité résiduelle CDG 600 mm à 4,800 m.....	0,825 t
Capacité résiduelle CDG 800 mm à 4,800 m.....	0,619 t
Capacité en translation.....	2,000 t
Fourche .....	1 150 mm, section 180 x 70 mm
A. Levée initiale des longerons .....	120 mm
Énergie .....	électrique

### DIMENSIONS ET POIDS

1. Élévation.....	4,800 m
Grande Levée libre.....	1,694 m
2. Hauteur hors tout, mât baissé .....	2,162 m
3. Hauteur hors tout, mât déployé .....	5,316 m
4. Longueur hors tout, plateforme verticale ....	2,108 m
5. Longueur hors tout, plateforme horizontale	2,565 m
6. Largeur hors tout.....	0,790 m
Poids.....	1 489 kg



- > Chariots industriels
- > Chariots télescopiques
- > Nacelles ciseaux
- > Nacelles à bras
- > Nacelles à mâts
- > Gerbeurs
- > Transpalettes
- > Mâts rétractables

### EXPERT EN MATÉRIEL DE LEVAGE ET MANUTENTION

LOCATION | VENTE  
MAINTENANCE

Siège social :  
Technoland  
68 rue des Graveurs  
25461 Etupes  
T. 03 81 90 77 66  
F. 03 81 90 75 80  
contact@laibe.fr

[www.laibe.fr](http://www.laibe.fr)

