

REF. EL 2-2

CACES

R489 Cat 3

CHARIOT ÉLÉVATEUR INDUSTRIEL ÉLECTRIQUE

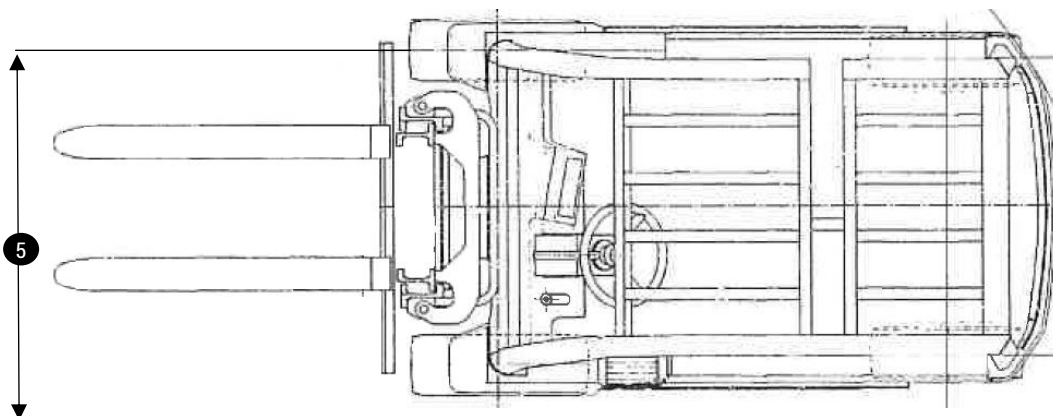
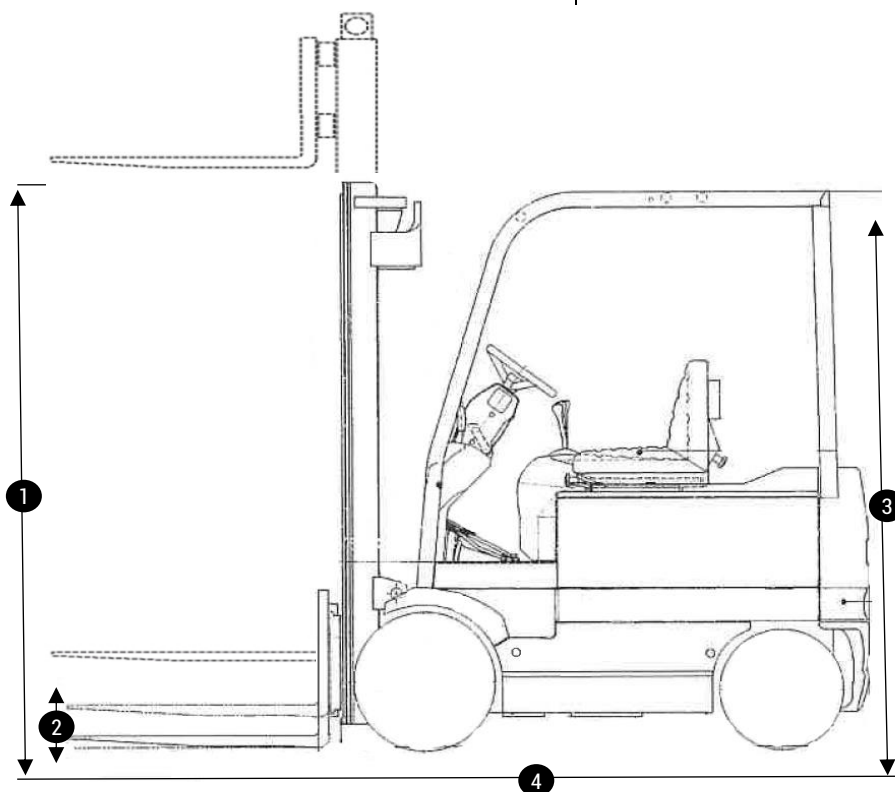
Capacité 1,900 tonnes, 4 roues, Mât simplex, Élévation 3,300 mètres

DONNÉES TECHNIQUES

Capacité résiduelle.....	1 900 kg
Centre de gravité (CDG).....	500 mm
Énergie.....	électrique
TDL intégré.....	

DIMENSIONS ET POIDS

1. Élévation.....	3,300 m
2. Levée libre.....	0,100 m
3. Hauteur hors tout.....	2,230 m
4. Longueur hors tout.....	2,200 m
5. Largeur hors tout.....	1,116 m
Poids.....	3 700 kg



- > Chariots industriels
- > Chariots télescopiques
- > Nacelles ciseaux
- > Nacelles à bras
- > Nacelles à mâts
- > Gerbeurs
- > Transpalettes
- > Mâts rétractables

EXPERT EN MATÉRIEL DE LEVAGE ET MANUTENTION

LOCATION | VENTE
MAINTENANCE

Siège social :
Technoland
68 rue des Graveurs
25461 Etupes
T. 03 81 90 77 66
F. 03 81 90 75 80
contact@laibe.fr