

REF. EL 2-1

CACES

R489 Cat 3

## CHARIOT ÉLÉVATEUR INDUSTRIEL ÉLECTRIQUE

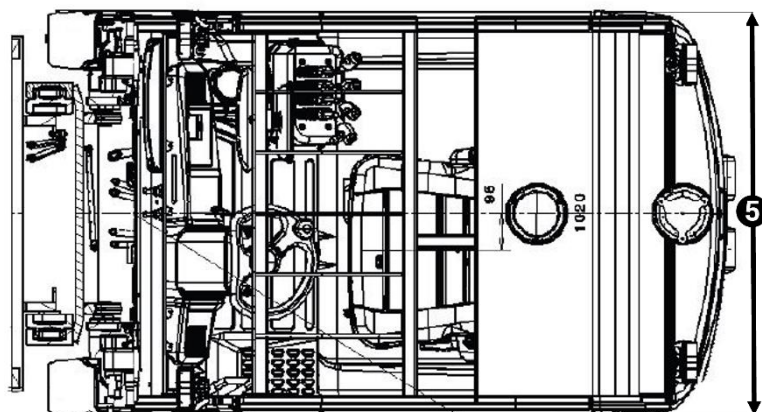
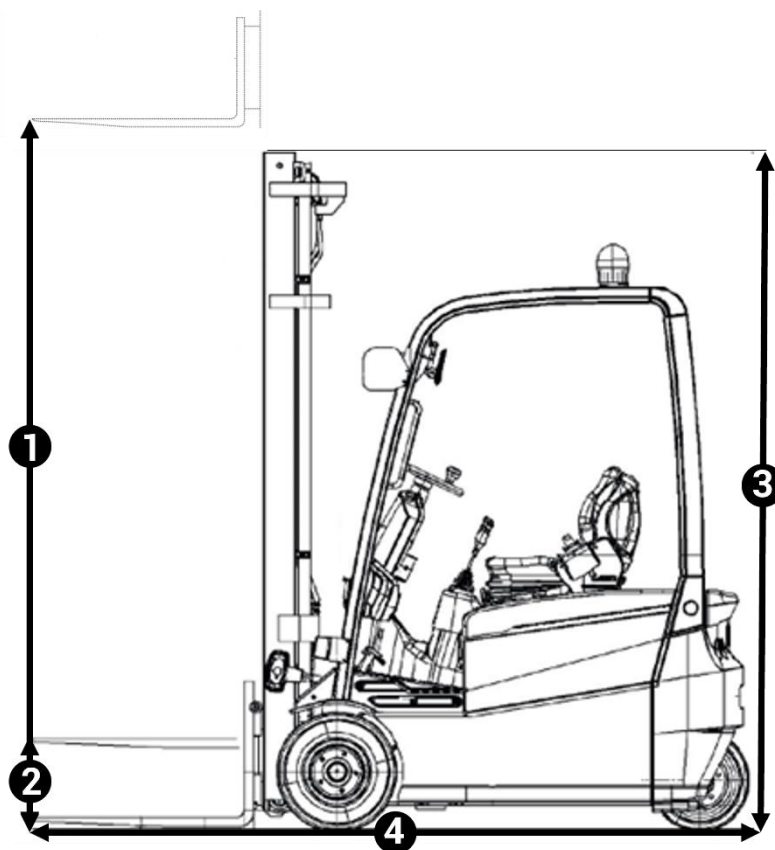
Capacité 2,000 tonnes, 3 roues, Mât triplex, Élévation 4,970 mètres

### DONNÉES TECHNIQUES

Capacité nominale .....	2 000 kg
Centre de gravité (CDG) .....	500 mm
Énergie .....	électrique
TDL intégré .....	
Positionneur de fourches .....	
Pneus non-marquants .....	

### DIMENSIONS ET POIDS

1. Élévation .....	4 970 m
2. Levée libre .....	1,680 m
3. Hauteur hors tout .....	2,260 m
4. Longueur hors tout .....	2,033 m
5. Largeur hors tout .....	1,057 m
Poids .....	3 890 kg



- > Chariots industriels
- > Chariots télescopiques
- > Nacelles ciseaux
- > Nacelles à bras
- > Nacelles à mâts
- > Gerbeurs
- > Transpalettes
- > Mâts rétractables

### EXPERT EN MATÉRIEL DE LEVAGE ET MANUTENTION

LOCATION | VENTE  
MAINTENANCE

Siège social :  
Technoland  
68 rue des Graveurs  
25461 Etupes  
T. 03 81 90 77 66  
F. 03 81 90 75 80  
contact@laibe.fr