

REF. EL 1,5

CACES

R489 Cat 3

CHARIOT ÉLÉVATEUR INDUSTRIEL ÉLECTRIQUE

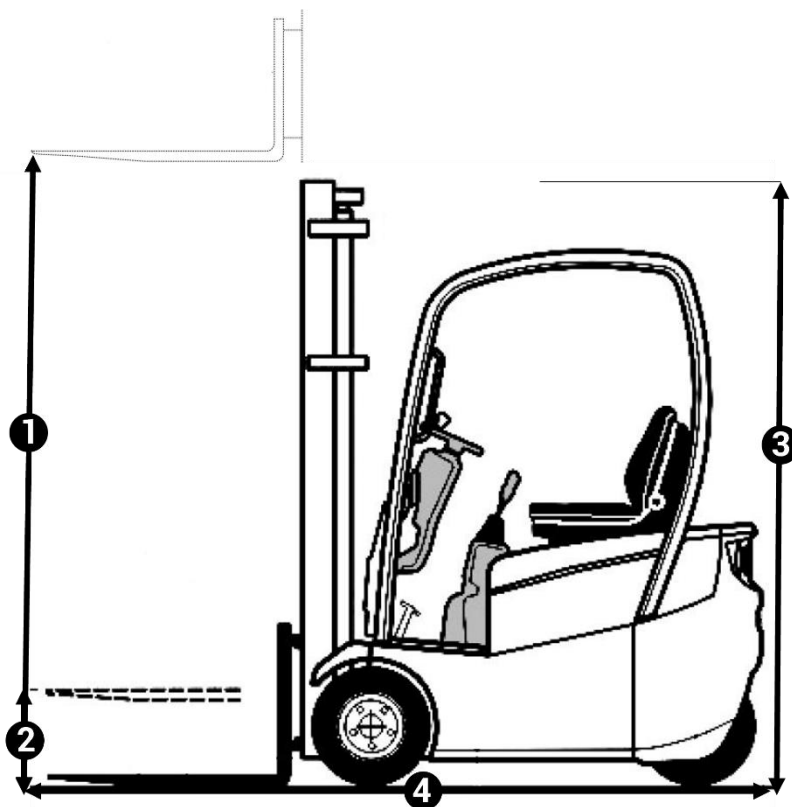
Capacité 1,500 tonnes, 3 roues, Mât triplex, Élévation 4,280 mètres

DONNÉES TECHNIQUES

Capacité nominale	1 500 kg
Centre de gravité (CDG)	500 mm
Énergie	électrique
TDL intégré.....	
Positionneur de fourches.....	
Pneus non-marquants	

DIMENSIONS ET POIDS

1. Élévation.....	4 280 m
2. Levée libre	1,410 m
3. Hauteur hors tout	1,980 m
4. Longueur hors tout.....	1,780 m
5. Largeur hors tout.....	0,990 m
Poids.....	3 095 kg



- > Chariots industriels
- > Chariots télescopiques
- > Nacelles ciseaux
- > Nacelles à bras
- > Nacelles à mâts
- > Gerbeurs
- > Transpalette
- > Mâts rétractables

EXPERT EN MATÉRIEL DE LEVAGE ET MANUTENTION

LOCATION | VENTE
MAINTENANCE

Siège social :
Technoland
68 rue des Graveurs
25461 Etupes
T. 03 81 90 77 66
F. 03 81 90 75 80
contact@laibe.fr

www.laibe.fr

